

FRASCOLD®



FRASCOLD
75
YEARS
1936 - 2011



Air Cooled Condensing Units
Unità Condensatrici ad Aria
Luftgeköhlte Verflüssigungssätze

FCAT07.06-LB
Product Selection Catalogue
Version 50Hz

Informazioni Generali

Frascold si riserva la proprietà del contenuto del presente catalogo, nessuna riproduzione è concessa senza il nostro esplicito consenso. I dati e le informazioni contenuti nel presente catalogo sono stati decisi in base alle nostre capacità e non dispensano l'utente dal suo dovere di controllare l'adeguatezza dei prodotti al riguardo della applicazione prefissata. Frascold si riserva il diritto di modificare il contenuto del presente catalogo a fronte delle normali innovazioni e aggiornamenti ritenuti opportuni

General information

Frascold reserves itself the ownership of the contents of the present catalogue; no reproduction is allowed without Frascold explicit consent. The data and the information contained in the present catalogue have been decided based on our skills, and they do not exempt the user from his duty to control the adequacy of the products with regards to the specific application. Frascold reserves itself the right to modify the content of the present catalogue, in view of normal innovations and updates deemed appropriate.

Allgemeine Informationen

Der Inhalt dieses Katalogs ist das Eigentum von Frascold, jede Art der Vervielfältigung ist ohne die ausdrückliche Genehmigung von Frascold untersagt. Die in diesem Katalog enthaltenen Angaben und Daten wurden anhand unseres Wissens festgelegt, dennoch sind der Kunde dazu verpflichtet, die Eignung der Produkte in Bezug auf ihre jeweilige Einsatzbestimmung zu prüfen. Frascold behält sich das Recht vor, angesichts normaler Neuerungen und erforderlicher Aktualisierungen Veränderungen am Inhalt dieses Katalogs vorzunehmen.

Unità condensatrici ad aria Air cooled condensing units Luftgekühlte Verflüssigungssätze

Generalità:

Frascold ha sviluppato la nuova linea di unità condensatrici LaBLU per rispondere alle richieste di installazioni rapide, facili, in spazi ridotti e con livelli di rumorosità molto bassi. Impiegano compressori semiermetici alternativi con potenze elettriche nominali da 0,75 a 20 HP con rendimento, affidabilità e versatilità significativamente superiori rispetto agli standard di mercato.

La gamma di unità è composta da 40 modelli per applicazioni in media e bassa temperatura con refrigeranti R134a, R404A, R507A, R407C, R22.

Le unità LaBLU sono disponibili in versione standard o con una serie di accessori già installati e collaudati in fabbrica. Alcuni modelli di unità sono disponibili con compressore ad inverter integrato. Le unità LaBLU sono inoltre disponibili in versione housing con carenatura di protezione verniciata a polveri epossidiche RAL 5009.

Tutte le unità sono pre-caricate ad azoto e testate in fabbrica

Alta capacità di refrigerazione con ridotti consumi energetici

- Compressori con prestazioni certificate Asercom
- Batterie di scambio termico a pacco alettato con ridotte perdite di carico, ampie superfici di scambio e ridotto volume lato refrigerante.
- Ventilatori elicoidali con pale a profilo alare ad elevata efficienza e motori elettrici a velocità regolabile elettronicamente

Le unità LaBLU soddisfano una vasta gamma di applicazioni di refrigerazione in media e bassa temperatura; il loro design compatto, la bassa rumorosità operativa che ne consente l'installazione anche in ambienti urbani, l'efficienza, la comprovata tecnologia del compressore Frascold e la sua perfetta combinazione con gli altri componenti del circuito, le rendono esattamente rispondenti alle esigenze del mercato.

40 diversi modelli con compressori da 5 a 56 m³/h (a 50 Hz) e capacità frigorifere da 2.56 kW a 30 kW (R404A: -10 °C/32 °C ambiente)

General Information

Frascold has developed the new range of LaBLU condensing units to answer the requirement of quick and easy installations in limited spaces and with very low noise levels.

These units mount semi-hermetic reciprocating compressors with a nominal electric power from 0,75 to 20 HP and a cooling capacity, reliability and flexibility significantly higher than the market standards.

The range includes 40 models for medium and low temperature application with a wide range of refrigerants: R134a, R404A, R507A, R407C and R22.

The LaBLU units are available in the standard version or with a selection of accessories already installed and factory tested. Some units are available with an integrated inverter compressor. The LaBLU units can be equipped with a weather protection housing painted with epoxy powder coating RAL 5009. All units are factory tested and pressurised with a protective nitrogen charge.

High refrigerating capacity with reduced Energy consumption

- Asercom certified performance compressors
- Tube & fin condenser with reduced pressure drops, wide exchange surfaces and reduced refrigerant volumes
- Axial fans with high efficiency aerodynamic blades and electric motors that can be used with electronic speed controller

The LaBLU units satisfy a wide range of medium and low temperature refrigeration application needs; their compact design, low noise which allows installation in urban environments as well, high efficiency, established technology of Frascold compressors and the perfect match with the other refrigeration components make this product the perfect solution to fulfil all market requirements.

40 different models with compressors from 5 to 56 m³/h (at 50 Hz) and cooling capacities from 2.56 kW to 30 kW (R404A: -10 °C/32 °C ambient)

Allgemeines

Frascold hat LaBLU, eine neue Produktlinie an Verflüssigern entwickelt, die allen besonderen Anforderungen in puncto Installationsfreundlichkeit, enge Raumverhältnisse und sehr leisen Betrieb entspricht.

Sie laufen mit alternativen, halbhermetischen Verdichtern mit elektrischen Nennleistungen von 0,75 bis 20 PS, die im Vergleich zu handelsüblichen Standardmodellen deutlich zuverlässiger und vielseitiger sind.

Die Serie besteht aus 40 Modellen mit Verdampferanwendungen bei mittleren und niedrigen Temperaturen mit Kältemitteln R134a, R404A, R507A, R407C, R22.

Die LaBLU Verflüssigersätze sind als Standardausführungen oder mit einer Reihe werksseitig montierter und technischer geprüfter Zubehörteile erhältlich. Einige Modelle sind auch mit eingebautem Kompressor oder Wechselrichter erhältlich. Des Weiteren sind die LaBLU Verflüssigersätze als Housing Ausführungen mit epoxydisc lackierter Schutzverkleidung. Alle Verflüssigersätze werden werksseitig mit Stickstoff und Kopfstücken befüllt.

Hohe Kühlleistung bei reduziertem Energieverbrauch

- Verdichter mit Asercom Leistungszertifizierungen
- Lamellenkühler-Akkus mit Geringer Ladungsverlust, große Kühlfläche und geringe kühlseitige Abmessungen.
- Schraubenförmige Ventilatoren mit Blättern mit Flügelprofil Leistungsstarke Elektromotoren mit elektronisch Steuerbarer Drehzahl

Die LaBLU Verflüssigersätze eignen sich für zahlreiche Kühlanwendungen bei mittleren und niedrigen Temperaturen. Durch ihr kompaktes Design und ihren leisen Betrieb eignen sie sich auch zur innerstädtischen Installation. Dank der nachgewiesenen Effizienz und Technologie Frascold Verdichter und der perfekten Kompatibilität mit anderen Komponenten der Anlage sind sie die perfekte Antwort für die aktuellen Marktanforderungen.

40 verschiedene Modelle mit Verdichtern von 5 bis 56 m³/h (50 Hz) und Kühlleistungen zwischen 2.56 kW und 30 kW (R404A: -10 °C/32 °C Umgebung).



Unità condensatrici ad aria Air cooled condensing units Luftgekühlte Verflüssigungssätze

Principali valori delle unità LaBLU

- Certificazione PED (97/23/CE)
- Bassa rumorosità
- Facile installazione e semplice manutenzione
- Design compatto che ne consente l'installazione in ambienti ristretti
- Componentistica di qualità certificata
- Alte prestazioni anche per applicazioni critiche
- Batterie condensanti con ampie superfici di scambio
- Ventilatori assiali con pale a profilo alare
- Ricevitore di liquido completo di valvola di sicurezza certificata
- Ampio range di funzionamento
- Compressore semiermetico Frascold
- Consumo energetico ridotto nelle applicazioni con compressori ad inverter incorporato
- Costruzione con cabinet di copertura per installazioni anche all'esterno

Allestimenti

Le unità LaBLU possono essere fornite con diversi allestimenti

- Standard (compressore, condensatore ad aria, motoventilatore, ricevitore di liquido con rubinetto, linea di mandata con antivibrante, basamento)
- Standard + Separatore olio
- Standard + Package (spia, filtro, rubinetto, pressostato alta/bassa, pressostato di alta per condensazione e scatola elettrica dove previsto)
- Standard + Package + Separatore olio
- Carenatura di copertura e protezione per tutte le unità nei diversi allestimenti

Accessori forniti a richiesta

(vedi anche tabella a pagina 28)

- Valvola di non ritorno sulla mandata
- Controllo condensazione con regolatore a taglio di fase per unità con motoventilatori monofase
- Controllo elettronico di livello olio a tecnologia infrarosso
- Regolatore di livello olio elettronico (compressori serie Q, S)
- Cablaggio elettrico dei ventilatori e degli accessori in apposita scatola elettrica.
- Valvola solenoide per linea liquido (24 Vac, in sostituzione al rubinetto, nel caso di acquisto della versione Standard + Package)

Main features of LaBLU units

- PED certification (97/23/EC)
- Low noise
- Easy to install and service
- Compact design permitting an installation in limited spaces
- Certified quality components
- High performance even in critical operating conditions
- Condenser coils with large exchange surfaces / low refrigerant charge
- Axial fans with high efficiency blades
- Liquid receivers with PED certified safety valve
- Wide range of application
- Semi-hermetic Frascold compressors
- Reduced energy consumption for the integrated inverter models
- Housing optimised for outside installation

Available versions

The LaBLU units are supplied in the following versions:

- Standard (compressor, air condenser, fan motor, liquid receiver with shut-off valve and safety valve, discharge line with vibration absorber, base plate)
- Standard + oil separator
- Standard + Package (sight glass, filter dryer, shut-off valve, PED high/low pressure switch, high pressure switch for condensing control, electric box only for certain models)
- Standard + Package + Oil separator
- A protection housing is available for all version

Accessories supplied Upon request

(see also table at page 28)

- Check valve on the discharge line
- Condensing pressure control with phase cut control for units with single phase fan motors
- Optoelectronic oil level control
- Electronic oil level regulator (Q and S series compressors)
- Electric cabling of fan motors and accessories in a dedicated electric terminal box
- Solenoid valve on the liquid line (24 Vac, it substitutes the valve, in case of Standard + Package version)

Grundlegende Vorteile der LaBLU Verflüssigersätze

- Zertifiziert PED (97/23/CE)
- Leiser Betrieb
- Installations- und wartungsfreundlich
- Kompaktes Design zu Installation auch bei beengten Raumverhältnissen
- Zertifizierte Qualitätskomponenten
- Spitzenleistungen auch bei kritischen Anwendungen
- Verflüssiger-Akkus mit großer Kühlfläche
- Axialventilatoren mit Blättern mit Flügelprofil
- Kältemittel-Sammelbehälter mit zertifiziertem Sicherheitsventil
- Breiter Betriebsbereich
- Halbhermetische Frascold Verdichter
- Geringer Energieverbrauch bei der Ausführungen mit eingebauten Verdichtern und Wechselrichtern
- Ausführungen mit wetterfestem Gehäuse zur Außenaufstellung

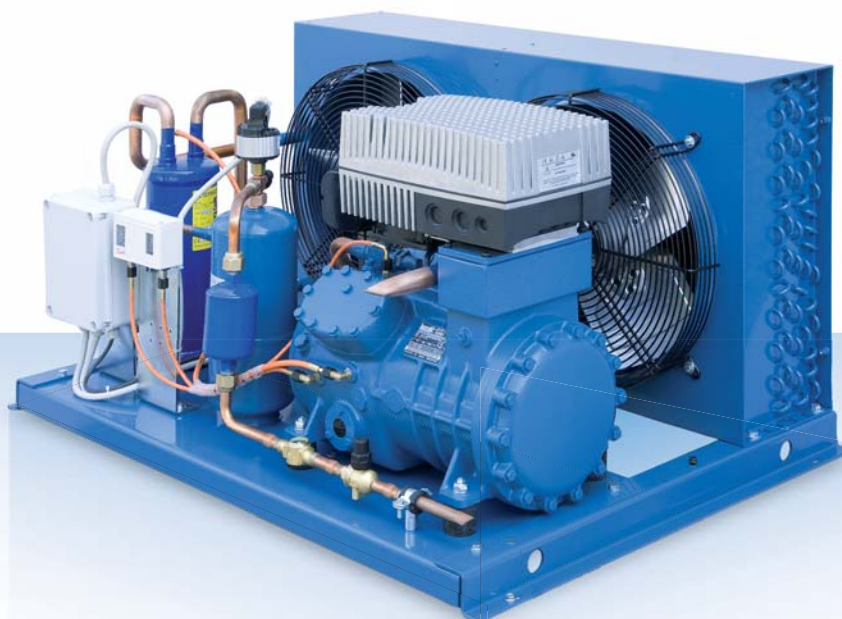
Ausstattung

Für die Verflüssigersätze gibt es verschiedene Ausstattungsvarianten

- Standard (Verdichter, Luft-Verflüssiger, Lüfter-Motor, Flüssigkeitssammler mit Ventil, Druck Linie mit Schwingungsdämpfer, Sockel)
- Standard + Ölabscheider
- Standard + Package (Doppel Druckschalter, PED Verflüssigung Hochdruckschalter und ,bei einigen Modellen, Schaltkasten)
- Standard + Package + Ölabscheider
- Schutzgehäuse für alle verschiedenen Ausstattungsvarianten

Sonderausstattung (Siehe tabelle auf seite 28)

- Druckseitiges Absperrventil
- Verflüssigungssteuerung mit Phasenunterbrechung für Sätze mit Gleichstrom-Motorgebläse
- Elektronischer Ölstandregler mit Infrarot-Technologie
- Elektronischer Ölstandregler (Verdichter Serie Q, S)
- Verdrahtung von Ventilatoren und Zubehör mit eigenem Schaltkasten.
- Magnetventil für Flüssigkeitsleitung (24Vac, anstelle von Ventil, wenn wählt man Ausstattungspaket Version aus)



Unità condensatrici ad aria Air cooled condensing units Luftgekühlte Verflüssigungssätze

- Predisposizione attacco saldare sul rubinetto di aspirazione
- Compressore VS (con inverter integrato fino a LB-Q733-0Y-2T)
- Per gli altri accessori del compressore, vedi catalogo compressori semiermetici (www.frascold.it)

Funzionamento con inverter

Per conoscere i valori di minima e massima frequenza ammissibile con i diversi refrigeranti e i corrispondenti dati di prestazione contattare il nostro servizio clienti.

Carenatura di protezione

La carenatura di protezione, offerta in opzione, realizzata in robusta lamiera, viene consegnata con imballo separato affinché non subisca danni durante il trasporto. La sua installazione sulle unità standard o equipaggiate di accessori è semplice e veloce.

Rumorosità

Il contenuto livello di rumorosità dei compressori e l'attenta selezione dei motoventilatori rendono le unità condensatrici LaBLU particolarmente silenziose nel loro normale funzionamento e idonee per la loro applicazione anche in ambiente civile.

Riferimento ai dati delle prestazioni

Le prestazioni dichiarate sul presente catalogo sono riferite allo standard europeo EN13215 che prevede una temperatura del gas in aspirazione di 20 °C ed un sottoraffreddamento di 3 K.

- Additional copper tube on the suction valve
- Integrated inverter compressor (until LB-Q733-0Y-2T)
- For all the other accessories for the compressor, see semi-hermetic compressors catalogue (www.frascold.it)

Integrated inverter models

Please contact our Customer Service department for additional information on the minimum and maximum frequency allowed for operation and related performance values for all different refrigerants.

Housing

The protection housing, offered as an option, is made of robust metal plate is shipped in a separate package in order to avoid damages during transportation. Its mounting on a standard or accessorised unit is quick and easy.

Noise

The low noise levels of the compressors and the accurate fan motors selection makes the LaBLU units extremely quiet during normal operation and suitable for civil installations.

Performance data

The performance data published in this catalogue is calculated according to the European standard EN13215 with a suction gas temperature of 20 °C and a subcooling of 3 K.

- Anschlussvorbereitung für das Saugventil
- Verdichter mit eingebautem Wechselrichter (Bis Modelle LB-Q733-0Y-2T)
- Für andere Zubehöre bitte sehen Sie Verdichter-Kataloge (www.frascold.it)

Wechselrichterbetrieb

Mehr Informationen zu den zulässigen Mindest- und Höchstfrequenzwerten mit unterschiedlichen Kältemitteln und entsprechenden Leistungsdaten erhalten Sie bei unserem Kundendienst.

Schutzverkleidung

Die als Zusatzausstattung erhältliche Schutzverkleidung aus widerstandsfähigem Blech wird separat verpackt geliefert, um keine Transportschäden davonzutragen. Die Installation der Standard- und Sonderausführungen erfolgt schnell und einfach.

Lärmpegel

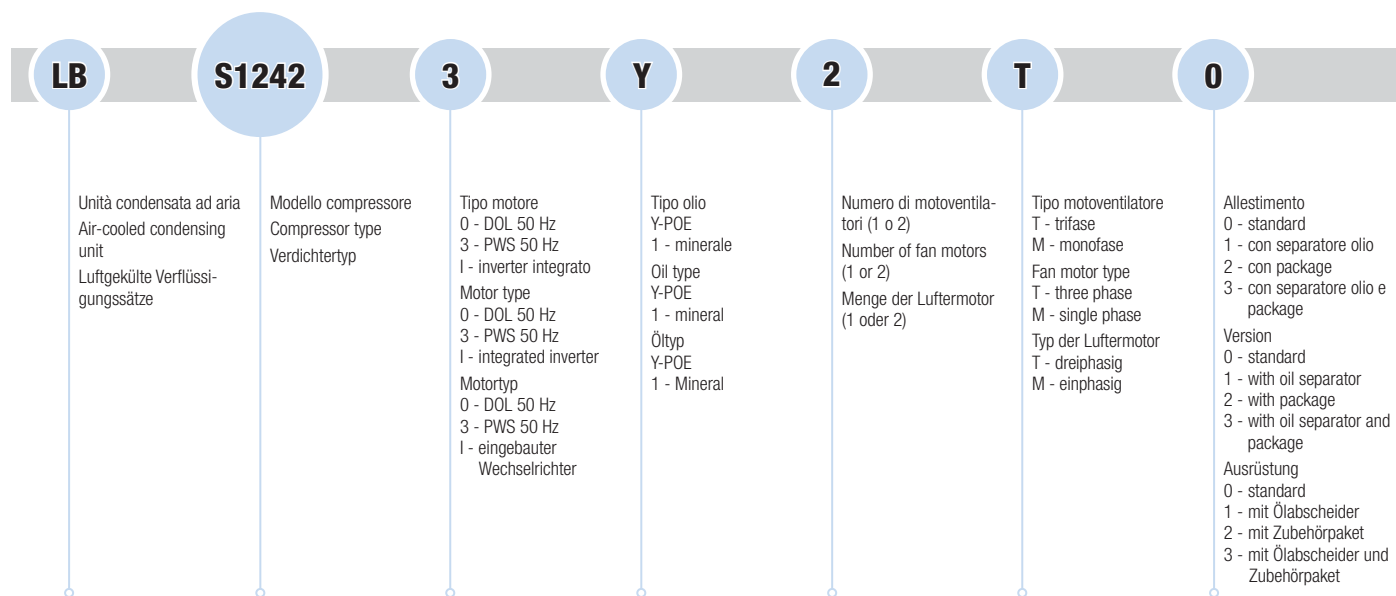
Der geringe Geräuschpegel der Verdichter und die sorgsam ausgewählten Motorventilatoren sorgen für einen besonders leisen Betrieb der LaBLU Verflüssigersätze. Die berechnete Schalleistung bestätigt die Eignung der Geräte für zivile Nutzungen.

Verweis auf die Leistungsdaten

Die in diesem Katalog aufgeführten Leistungsangaben beziehen sich auf die Europeanorm EN13215, die die saugseitige Gastemperatur auf 20 °C und eine Unterkühlung von 3 K vorschreibt.



LB S1242 3 Y 2 T 0



Software di selezione unità condensatrici Condensing units selection software Verflüssigungssätze Auswahl Software

FSU (Frascold Selection Units)

è un programma che permette di selezionare l'unità condensatrice rispondente alla capacità e alla condizione richiesta

Principali caratteristiche

Il programma è disponibile sul nostro sito www.frascold.it, si aggiorna automaticamente e funziona anche se non si è collegati a internet. Dal menu "extra" si possono selezionare diverse lingue e unità di misura.

FSU (Frascold Selection Units)

is a software that allows you to select the condensing unit matching the cooling capacity and operating condition requirements

Main features

The software is available on our website www.frascold.it, it updates automatically and can work offline. In the "extras" menu different languages and units of measurement can be selected.

FSU (Luftgekühlte Verflüssigungssätze Auswahl E):

es geht um ein Program dass Auswahl La Blu Verflüssigungssätze nach Kapazität und Arbeit-bedingungen erlaubt

Grundzüge

Software findet man über unsere Website www.frascold.it. Software sich aktualisiert automatisch. Software arbeit auch ohne Internet Verbindung. Kann man Sprache und Masseinheit über Menu auswählen.

Grafico struttura software Software structure chart Schaubild der Softwarestruktur

Dati in ingresso

- Serie unità condensatrice
- Tipo compressore
- Refrigerante
 - [1] Selezione per capacità frigorifera frigorifera
 - [2] Selezione per modello di unità
- Alimentazione del motore
- Temperatura di evaporazione
- Temperatura ambiente
- Temperatura aspirazione o surriscaldamento

Dati in uscita

- In base al tipo di selezione fatta [1] o [2] si ottengono:
- L'unità condensatrice che soddisfa la capacità frigorifera richiesta
 - I dati di capacità relativi al modello di unità condensatrice scelta.

Strumenti

- Dati tecnici
 - Dati di resa frigorifera in punti operativi diversi. Dati dimensionali ed elettrici del compressore
- Limiti operativi
 - Campo di applicazione e condizioni di lavoro nel punto operativo selezionato
- Stampa
- Esporta
 - Dati in formato xls o txt

Input data

- Condensing unit series
- Compressor type
- Refrigerant
 - [1] Selection by refrigeration capacity
 - [2] Selection by model
- Power supply
- Evaporating temperature
- Ambient temperature
- Suction gas temperature or superheating

Output data

- According to the choice selected, [1] or [2], the results are:
- The condensing unit which satisfies the requested refrigerating capacity
 - The capacity data of the selected condensing unit model

Tools

- Technical data
 - Performance data in different operating conditions. Dimensions, electrical data of compressors
- Operating limits
 - Application envelope and selected operating point
- Print
- Export
 - Data in xls or txt formats

Eingabedaten

- Luftgekühlte Verflüssigungs Serie
- Kompressor Typ
- Kältemittel
 - [1] Auswahl nach Kälteleistung
 - [2] Auswahl nach Modelle
- Spannungsversorgung
- Verdampfungstemperatur
- Umgebungstemperatur
- Sauggastemperatur oder Überhitzung

Ausgabedaten

- Ergabnis der Auswahl [1] oder [2]:
- Modelle der Verflüssigungssätze nach Kalteleistung
 - Kalteleistung für ausgewählte Verflüssigungssätze

Extras

- Technische daten
 - Kälteleistung verschiedene arbeiten-Punkte. Mass, Zeichnung und elektrischen Data der Verdichtere
- Einsatzgrenzen
 - Einsatzgrenzen und arbeit Bedingungen in ausgewählte arbeit-Punkt
- Drucken
- Exportieren
 - Xls oder txt Data Format



Dati tecnici
Technical data
Technischen Daten

Unità condensatrice Condensing units Luftgekühlte Verflüssigungs.	Compressore Compressor		Verdichter		Motoventilatori Fan motor		Luffermotor		
	Modello compressore Compressor type	Volume generato Displacement	Massima corrente operativa Max operating current		Potenza totale assorbita Total power consumption	Consumo totale di corrente Total current consumption	Portata aria al condensatore Air flow to condenser		
	Verdichter typ	Förder- Volumen	Max Betriebsstrom						
		m³/h ①	② ③	MRA A ④	Nr	⑤	W	A	m³/h ①
LB-A075-0Y-1M	A07-5Y	4,93	230V/3/50-400V/3/50 Δ / Y (DOL) 265V/3/60-460/3/60 Δ / Y (DOL)	2,7	1	230V/1	165	0,69	2500
LB-A075-0Y-2M	A07-5Y				2	230V/1	80	0,34	1820
LB-A106-0Y-1M	A1-6Y	5,47		3,6	1	230V/1	165	0,69	2500
LB-A106-0Y-2M	A1-6Y				2	230V/1	130	0,60	3400
LB-A107-0Y-1M	A1-7Y	6,91		3,7	1	230V/1	165	0,69	2500
LB-A107-0Y-2M	A1-7Y				2	230V/1	130	0,60	3400
LB-A157-0Y-1M	A1.5-7Y	8,96		4,5	1	230V/1	200	0,87	2900
LB-A157-0Y-2M	A1.5-7Y				2	230V/1	130	0,60	3400
LB-B159-0Y-1M	B1.5-9.1Y	9,88		5,9	1	230V/1	165	0,69	2500
LB-B159-0Y-2M	B1.5-9.1Y				2	230V/1	130	0,60	3400
LB-B210-0Y-1M	B2-10.1Y	11,26		6,7	1	230V/1	200	0,87	2900
LB-B210-0Y-2M	B2-10.1Y				2	230V/1	130	0,60	3400
LB-D211-0Y-1M	D2-11.1Y	13,15		7,1	1	230V/1	200	0,87	2900
LB-D211-0Y-2M	D2-11.1Y				2	230V/1	330	1,38	5000
LB-D213-0Y-1M	D2-13.1Y	16,40		7,1	1	230V/1	200	0,87	2900
LB-D213-0Y-2M	D2-13.1Y				2	230V/1	330	1,38	5000
LB-D313-0Y-1M	D3-13.1Y	17,93		8,8	1	230V/1	200	0,87	2900
LB-D313-0Y-2M	D3-13.1Y				2	230V/1	330	1,38	5000
LB-D316-0Y-1M	D3-16.1Y	19,77		9,9	1	230V/1	200	0,87	2900
LB-D316-0Y-2M	D3-16.1Y				2	230V/1	330	1,38	5000
LB-D416-0Y-1M	D4-16.1Y	21,18		11,6	1	230V/1	200	0,87	2900
LB-D416-0Y-2M	D4-16.1Y				2	230V/1	400	1,74	5800
LB-D318-0Y-1M	D3-18.1Y	23,60		10,0	1	230V/1	200	0,87	2900
LB-D318-0Y-2M	D3-18.1Y				2	230V/1	330	1,38	5000
LB-Q420-0Y-2M	Q4-20.1Y	28,02	10,1	2	230V/1	400	1,74	5800	
LB-Q521-0Y-2T	Q5-21.1Y			11,6	2	230-400V/3	630	2.26 Δ - 1.3 Y	11400
LB-Q424-0Y-2M	Q4-24.1Y	32,66	11,7	2	230V/1	400	1,74	5800	
LB-Q524-0Y-2M	Q5-24.1Y			13,8	2	230V/1	400	1,74	5800
LB-Q528-0Y-2M	Q5-28.1Y	35,86	14,0	2	230V/1	400	1,74	5800	
LB-Q728-0Y-2T	Q7-28.1Y			17,6	2	230-400V/3	630	2.26 Δ - 1.3 Y	11400
LB-Q533-0Y-2M	Q5-33.1Y	41,32	14,4	2	230V/1	400	1,74	5800	
LB-Q733-0Y-2T	Q7-33.1Y			20,0	2	230-400V/3	630	2.26 Δ - 1.3 Y	11400
LB-Q536-0Y-2T	Q5-36.1Y	51,50	11,8	2	230-400V/3	630	2.26 Δ - 1.3 Y	11400	
LB-Q736-0Y-2T	Q7-36.1Y			19,4	2	230-400V/3	630	2.26 Δ - 1.3 Y	11400
LB-S842-3Y-2T	S8-42Y	56,00	400V/3/50 [PWS] 460V/3/60 [PWS]	20,3	2	230-400V/3	630	2.26 Δ - 1.3 Y	11400
LB-S1242-3Y-2T	S12-42Y			22,4	2	230-400V/3	1500	6.0 Δ - 3.5 Y	16400
LB-S1052-3Y-2T	S10-52Y	51,50		24,5	2	230-400V/3	630	2.26 Δ - 1.3 Y	11400
LB-S1552-3Y-2T	S15-52Y			32,4	2	230-400V/3	1500	6.0 Δ - 3.5 Y	16400
LB-S1556-3Y-2T	S15-56Y	56,00		30,7	2	230-400V/3	1500	6.0 Δ - 3.5 Y	16400
LB-S2056-3Y-2T	S20-56Y			38,4	2	230-400V/3	1500	6.0 Δ - 3.5 Y	16400

- ① 50 Hz; fattore di conversione per 60 Hz = 1,2
- ② Collegamento motore
- ③ Motori per altre tensioni e correnti sono disponibili a richiesta. Tolleranza ± 10% riferita al valore medio del campo di tensione.
Motore PWS: Frazionamento 50/50
- ④ I dati sono riferiti al valore di 400 V
- ⑤ Ogni motoventilatore incorpora la protezione termica

- ① 50 Hz; conversion factor for 60 Hz = 1,2
- ② Motor connection
- ③ Motor for other voltages and currents are available on request. Tolerance ± 10% based on mean value of voltage range.
Motor PWS: Partition 50/50
- ④ Data refer to 400 V
- ⑤ Each fan motor includes thermal protection

- ① 50 Hz; Umwandlungsfaktor für 60 Hz = 1,2
- ② Motoranschluss
- ③ Motoren für andere Spannungen und Ströme sind auf Anfrage verfügbar. Toleranz ± 10% auf Grund des Mittelwertes des Spannungsfeld.
Motor PWS: Zerteilung 50/50
- ④ Daten beziehen sich auf Wert von 400 V
- ⑤ Jeder Lüftermotor enthält Wärmeschutz

Dati tecnici
Technical data
Technischen Daten

Unità condensatrice Condensing units Lufftekuhlte Verflüssigungs.	Ricevitore Receiver Sammler				Connessioni Connection Anschlüsse		Peso [standard] Weight [standard] Gewicht [standard]	Carenatura di protezione Protective housing Wetterschutz-Gehäuse
	Modello standard	Massima carica di refrigerante			Rubinetto aspirazione	Rubinetto linea del liquido		
	Standard type	Maximum refrigerant charge			Suction valve	Liquid line valve		
	Standard typ	Maximale Kältemitter-Füllung			Saugventil	Kältemittel-Austritt		
⑥	R134a ⑦	R404A-R507 ⑦	R22-R407C ⑦	Ø - mm / inch	Ø - mm / inch	kg ⑧	⑨	
LB-A075-0Y-1M	USLR02	1,8	1,7	1,8	15.8 - 5/8	12.7 - 1/2	53	USHOU21
LB-A075-0Y-2M	USLR02	1,8	1,7	1,8	15.8 - 5/8	12.7 - 1/2	63	USHOU19
LB-A106-0Y-1M	USLR02	1,8	1,7	1,8	15.8 - 5/8	12.7 - 1/2	56	USHOU21
LB-A106-0Y-2M	USLR02	1,8	1,7	1,8	15.8 - 5/8	12.7 - 1/2	65	USHOU18
LB-A107-0Y-1M	USLR02	1,8	1,7	1,8	15.8 - 5/8	12.7 - 1/2	56	USHOU21
LB-A107-0Y-2M	USLR02	1,8	1,7	1,8	15.8 - 5/8	12.7 - 1/2	65	USHOU18
LB-A157-0Y-1M	USLR03-M	2,3	2,2	2,3	15.8 - 5/8	12.7 - 1/2	63	USHOU21
LB-A157-0Y-2M	USLR02	1,8	1,7	1,8	15.8 - 5/8	12.7 - 1/2	65	USHOU18
LB-B159-0Y-1M	USLR02	1,8	1,7	1,8	15.8 - 5/8	12.7 - 1/2	58	USHOU21
LB-B159-0Y-2M	USLR02	1,8	1,7	1,8	15.8 - 5/8	12.7 - 1/2	67	USHOU18
LB-B210-0Y-1M	USLR03-M	2,3	2,2	2,3	19.0 - 3/4	12.7 - 1/2	67	USHOU20
LB-B210-0Y-2M	USLR03-M	2,3	2,2	2,3	19.0 - 3/4	12.7 - 1/2	69	USHOU18
LB-D211-0Y-1M	USLR03-M	2,3	2,2	2,3	22.2 - 7/8	12.7 - 1/2	72	USHOU20
LB-D211-0Y-2M	USLR03-M	2,3	2,2	2,3	22.2 - 7/8	12.7 - 1/2	88	USHOU17
LB-D213-0Y-1M	USLR03-M	2,3	2,2	2,3	22.2 - 7/8	12.7 - 1/2	72	USHOU20
LB-D213-0Y-2M	USLR03-M	2,3	2,2	2,3	22.2 - 7/8	12.7 - 1/2	88	USHOU17
LB-D313-0Y-1M	USLR03-M	2,3	2,2	2,3	28.6 - 1 1/8	12.7 - 1/2	76	USHOU20
LB-D313-0Y-2M	USLR03-M	2,3	2,2	2,3	28.6 - 1 1/8	12.7 - 1/2	92	USHOU17
LB-D316-0Y-1M	USLR03-M	2,3	2,2	2,3	28.6 - 1 1/8	12.7 - 1/2	76	USHOU20
LB-D316-0Y-2M	USLR03-M	2,3	2,2	2,3	28.6 - 1 1/8	12.7 - 1/2	92	USHOU17
LB-D416-0Y-1M	USLR03-M	2,3	2,2	2,3	28.6 - 1 1/8	12.7 - 1/2	78	USHOU20
LB-D416-0Y-2M	USLR04	3,6	3,1	3,5	28.6 - 1 1/8	15.8 - 5/8	106	USHOU16
LB-D318-0Y-1M	USLR03-M	2,3	2,2	2,3	28.6 - 1 1/8	12.7 - 1/2	76	USHOU20
LB-D318-0Y-2M	USLR03-M	2,3	2,2	2,3	28.6 - 1 1/8	12.7 - 1/2	92	USHOU17
LB-Q420-0Y-2M	USLR04	3,6	3,1	3,5	28.6 - 1 1/8	15.8 - 5/8	122	USHOU16
LB-Q521-0Y-2T	USLR06-M	6,3	5,5	6,2	28.6 - 1 1/8	19.0 - 3/4	144	USHOU15
LB-Q424-0Y-2M	USLR04	3,6	3,1	3,5	28.6 - 1 1/8	15.8 - 5/8	127	USHOU16
LB-Q524-0Y-2M	USLR04	3,6	3,1	3,5	28.6 - 1 1/8	15.8 - 5/8	127	USHOU16
LB-Q528-0Y-2M	USLR04	3,6	3,1	3,5	35.0 - 1 3/8	15.8 - 5/8	127	USHOU16
LB-Q728-0Y-2T	USLR06-M	6,3	5,5	6,2	35.0 - 1 3/8	19.0 - 3/4	144	USHOU15
LB-Q533-0Y-2M	USLR04	3,6	3,1	3,5	35.0 - 1 3/8	15.8 - 5/8	127	USHOU16
LB-Q733-0Y-2T	USLR06,6-M	7,0	6,1	6,9	35.0 - 1 3/8	19.0 - 3/4	144	USHOU15
LB-Q536-0Y-2T	USLR06,6-M	7,0	6,1	6,9	35.0 - 1 3/8	19.0 - 3/4	144	USHOU15
LB-Q736-0Y-2T	USLR06,6-M	7,0	6,1	6,9	35.0 - 1 3/8	19.0 - 3/4	144	USHOU15
LB-S842-3Y-2T	USLR06-M	6,3	5,5	6,2	35.0 - 1 3/8	19.0 - 3/4	186	USHOU13
LB-S1242-3Y-2T	USLR12-M	12,1	10,6	12,0	35.0 - 1 3/8	22.2 - 7/8	219	USHOU14
LB-S1052-3Y-2T	USLR06,6-M	7,0	6,1	6,9	35.0 - 1 3/8	19.0 - 3/4	194	USHOU13
LB-S1552-3Y-2T	USLR12-M	12,1	10,6	12,0	42.0 - 1 5/8	22.2 - 7/8	225	USHOU14
LB-S1556-3Y-2T	USLR12-M	12,1	10,6	12,0	42.0 - 1 5/8	22.2 - 7/8	229	USHOU14
LB-S2056-3Y-2T	USLR12-M	12,1	10,6	12,0	42.0 - 1 5/8	22.2 - 7/8	231	USHOU14

⑥ Con valvola di sicurezza

⑦ 90% del volume. Temperatura del liquido 20 °C
Le prestazioni con R507 e R407C sono disponibili a richiesta

⑧ Peso netto unità condensatrice standard
Escluso accessori in opzione

⑨ Fornita separatamente

⑥ With safety valve

⑦ 90% receiver volume. Liquid temperature 20 °C
Performances with R507 and R407C are available on request

⑧ Net weight of standard condensing unit.
Not considered optional accessories

⑨ Provided separately from the condensing units

⑥ Mit Sicherheitsventil

⑦ 90% Behälter-Inhalt. Flüssigkeitstemperatur
Leistungswerte mit R507 und R407C auf Anfrage

⑧ Nettogewicht Verflüssigungssatz
Ohne optionales Zubehör

⑨ Geliefert trennen das Verflüssigungssatz

Prestazioni
Performance
Leistungswerte

- ⑩ Dati riferiti ad una temperatura del gas aspirato di 20 °C Sottoraffreddamento liquido 3 K. 50 Hz
- ⑩ Data referred to 20 °C suction gas temperature. 3 K liquid subcooling. 50 Hz
- ⑩ Bezogen auf 20 °C Sauggastemperatur. Mit 3 K Flüssigkeits-Unterkühlung. 50 Hz

R134a

Unità condensatrice Condensing unit Luftgekühlte Verflüssigungs.	Ambiente Ambient Umgeb. Temp. [°C]	Qo [Watt] Pe [kW] 50 Hz	Temperatura Evaporazione [°C] Evaporation Temperature [°C] Verdampfungstemperatur [°C]										
			12,5	-10	5	0	-5	-10	-15	-20	-25	-30	
LB-A075-0Y-1M	27	Qo	3902	3603	3042	2539	2090	1698	1360	1072	830	-	-
		Pe	0,84	0,80	0,73	0,66	0,60	0,54	0,48	0,43	0,36	-	-
	32	Qo	3683	3399	2869	2392	1968	1593	1270	994	758	-	-
		Pe	0,89	0,84	0,76	0,69	0,62	0,56	0,49	0,43	0,37	-	-
	43	Qo	3200	2953	2486	2068	1694	1362	1072	819	598	-	-
		Pe	0,98	0,93	0,83	0,74	0,66	0,58	0,51	0,44	0,38	-	-
LB-A075-0Y-2M	27	Qo	3843	3552	3008	2515	2074	1688	1354	1067	828	-	-
		Pe	0,85	0,81	0,74	0,67	0,61	0,54	0,49	0,43	0,36	-	-
	32	Qo	3625	3351	2834	2369	1952	1585	1264	989	755	-	-
		Pe	0,90	0,85	0,77	0,69	0,62	0,56	0,49	0,43	0,37	-	-
	43	Qo	3146	2908	2455	2045	1679	1352	1065	815	596	-	-
		Pe	0,99	0,93	0,83	0,74	0,66	0,58	0,51	0,44	0,38	-	-
LB-A106-0Y-1M	27	Qo	4294	3962	3352	2798	2309	1877	1505	1185	916	691	-
		Pe	0,94	0,90	0,82	0,74	0,67	0,61	0,54	0,48	0,42	0,36	-
	32	Qo	4053	3741	3163	2639	2172	1762	1405	1099	836	612	-
		Pe	0,99	0,94	0,85	0,77	0,69	0,62	0,55	0,49	0,43	0,37	-
	43	Qo	3523	3249	2739	2279	1870	1505	1185	905	658	-	-
		Pe	1,08	1,02	0,92	0,82	0,73	0,65	0,57	0,50	0,43	-	-
LB-A106-0Y-2M	27	Qo	4460	4108	3452	2871	2357	1910	1527	1201	926	-	-
		Pe	0,90	0,86	0,80	0,73	0,67	0,60	0,54	0,48	0,42	-	-
	32	Qo	4213	3879	3260	2706	2219	1794	1426	1112	845	-	-
		Pe	0,95	0,91	0,83	0,76	0,69	0,62	0,55	0,49	0,43	-	-
	43	Qo	3667	3372	2828	2344	1911	1534	1202	916	-	-	-
		Pe	1,06	1,01	0,91	0,81	0,73	0,64	0,57	0,49	-	-	-
LB-A107-0Y-1M	27	Qo	5242	4869	4145	3487	2891	2365	1901	1505	1170	892	-
		Pe	1,34	1,26	1,13	1,01	0,90	0,79	0,70	0,61	0,53	0,45	-
	32	Qo	4936	4576	3901	3279	2717	2215	1775	1392	1066	793	-
		Pe	1,40	1,33	1,18	1,05	0,92	0,81	0,71	0,62	0,53	0,45	-
	43	Qo	4260	3953	3363	2821	2328	1888	1490	1144	840	573	-
		Pe	1,54	1,44	1,27	1,11	0,97	0,85	0,73	0,63	0,54	0,46	-
LB-A107-0Y-2M	27	Qo	5520	5095	4315	3608	2976	2421	1939	1531	1188	905	-
		Pe	1,27	1,21	1,09	0,98	0,88	0,78	0,69	0,61	0,52	0,45	-
	32	Qo	5199	4801	4065	3395	2796	2269	1811	1417	1084	804	-
		Pe	1,35	1,28	1,14	1,02	0,91	0,81	0,71	0,62	0,53	0,45	-
	43	Qo	4499	4155	3508	2926	2398	1935	1521	1162	853	-	-
		Pe	1,49	1,41	1,25	1,10	0,97	0,84	0,73	0,63	0,54	-	-
LB-A157-0Y-1M	27	Qo	5733	5289	4456	3711	3050	2473	1978	1556	1200	-	-
		Pe	1,17	1,12	1,03	0,95	0,86	0,78	0,70	0,61	0,53	-	-
	32	Qo	5418	4991	4203	3496	2871	2322	1847	1439	1096	-	-
		Pe	1,23	1,18	1,08	0,98	0,89	0,80	0,71	0,62	0,54	-	-
	43	Qo	4714	4345	3650	3021	2470	1983	1556	1185	862	-	-
		Pe	1,35	1,29	1,16	1,05	0,93	0,83	0,73	0,63	0,54	-	-
LB-A157-0Y-2M	27	Qo	5628	5192	4386	3659	3012	2446	1957	1538	1188	893	-
		Pe	1,19	1,14	1,05	0,95	0,87	0,78	0,70	0,62	0,53	0,45	-
	32	Qo	5311	4897	4135	3444	2832	2294	1827	1425	1084	794	-
		Pe	1,25	1,20	1,09	0,99	0,89	0,80	0,71	0,62	0,54	0,46	-
	43	Qo	4617	4255	3579	2975	2435	1956	1535	1170	854	-	-
		Pe	1,37	1,30	1,17	1,05	0,94	0,83	0,73	0,63	0,54	-	-
LB-B159-0Y-1M	27	Qo	6487	6046	5182	4386	3650	2989	2406	1898	1463	1094	-
		Pe	1,86	1,74	1,54	1,35	1,19	1,04	0,91	0,79	0,68	0,58	-
	32	Qo	6099	5682	4866	4115	3417	2793	2236	1749	1324	962	-
		Pe	1,93	1,81	1,59	1,39	1,22	1,06	0,92	0,79	0,68	0,58	-
	43	Qo	5249	4878	4173	3517	2910	2359	1860	1416	1024	671	-
		Pe	2,06	1,92	1,67	1,45	1,26	1,08	0,93	0,79	0,67	0,57	-
LB-B159-0Y-2M	27	Qo	6938	6424	5463	4581	3791	3088	2473	1945	1495	1118	-
		Pe	1,77	1,67	1,49	1,32	1,17	1,03	0,91	0,79	0,68	0,58	-
	32	Qo	6533	6048	5138	4303	3555	2886	2298	1791	1354	981	-
		Pe	1,85	1,74	1,54	1,36	1,20	1,05	0,92	0,79	0,68	0,58	-
	43	Qo	5625	5208	4414	3687	3029	2440	1915	1452	1046	687	-
		Pe	2,00	1,88	1,64	1,44	1,25	1,08	0,93	0,79	0,67	0,57	-

⑩ Vedi note a pagina 19
..... Vedi note a pagina 19

⑩ See notes on page 19
..... See notes on page 19

⑩ Siehe notes auf seite 19
..... Siehe notes auf seite 19

Prestazioni
Performance
Leistungswerte

- ⑩ Dati riferiti ad una temperatura del gas aspirato di 20 °C Sottoraffreddamento liquido 3 K. 50 Hz
- ⑩ Data referred to 20 °C suction gas temperature. 3 K liquid subcooling. 50 Hz
- ⑩ Bezogen auf 20 °C Sauggasttemperatur. Mit 3 K Flüssigkeits-Unterkühlung. 50 Hz

R134a

Unità condensatrice Condensing unit Luftgekühlte Verflüssigungs.	Ambiente Ambient Umgeb. Temp. [°C]	Qo [Watt] Pe [kW] 50 Hz	Temperatura Evaporazione [°C] Evaporation Temperature [°C] Verdampfungstemperatur [°C]										
			12,5	-10	5	0	-5	-10	-15	-20	-25	-30	
LB-B210-0Y-1M	27	Qo	7696	7125	6064	5089	4200	3404	2708	2112	1614	1210	-
		Pe	1,79	1,74	1,64	1,52	1,40	1,27	1,14	1,00	0,87	0,74	-
	32	Qo	7208	6686	5683	4763	3922	3173	2518	1951	1478	1093	-
		Pe	1,98	1,92	1,78	1,64	1,50	1,34	1,19	1,04	0,89	0,74	-
	43	Qo	6182	5716	4847	4052	3322	2672	2099	1603	1185	835	-
		Pe	2,35	2,26	2,06	1,86	1,66	1,46	1,26	1,07	0,89	0,71	-
LB-B210-0Y-2M	27	Qo	7470	6945	5917	4981	4119	3348	2671	2084	1592	1197	-
		Pe	1,88	1,81	1,69	1,56	1,43	1,29	1,15	1,01	0,87	0,74	-
	32	Qo	7010	6503	5550	4660	3848	3121	2480	1926	1459	1080	-
		Pe	2,06	1,98	1,83	1,68	1,52	1,36	1,20	1,04	0,89	0,74	-
	43	Qo	5981	5549	4719	3957	3253	2624	2066	1578	1164	822	-
		Pe	2,41	2,31	2,10	1,89	1,68	1,47	1,27	1,07	0,88	0,71	-
LB-D211-0Y-1M	27	Qo	8587	7996	6827	5726	4704	3783	2974	2289	1740	1329	-
		Pe	2,04	1,96	1,83	1,69	1,56	1,42	1,28	1,14	0,99	0,84	-
	32	Qo	8024	7456	6371	5336	4388	3525	2769	2127	1608	1219	-
		Pe	2,18	2,10	1,94	1,78	1,63	1,47	1,32	1,16	1,00	0,85	-
	43	Qo	6770	6296	5368	4487	3674	2934	2276	1713	1254	902	-
		Pe	2,46	2,36	2,15	1,95	1,76	1,57	1,38	1,19	1,01	0,84	-
LB-D211-0Y-2M	27	Qo	9352	8642	7295	6058	4929	3929	3065	2345	1773	-	-
		Pe	1,83	1,79	1,70	1,60	1,50	1,38	1,26	1,13	0,99	-	-
	32	Qo	8755	8096	6832	5666	4615	3678	2865	2186	1646	-	-
		Pe	1,99	1,94	1,82	1,70	1,58	1,44	1,30	1,15	1,00	-	-
	43	Qo	7457	6887	5803	4797	3893	3078	2377	1784	-	-	-
		Pe	2,31	2,23	2,06	1,90	1,72	1,55	1,37	1,19	-	-	-
LB-D213-0Y-1M	27	Qo	9727	9041	7746	6545	5443	4446	3575	2822	2201	1703	-
		Pe	2,57	2,46	2,25	2,05	1,86	1,68	1,51	1,35	1,20	1,07	-
	32	Qo	9071	8449	7239	6116	5079	4147	3322	2610	2017	1535	-
		Pe	2,75	2,62	2,38	2,16	1,95	1,75	1,56	1,39	1,23	1,10	-
	43	Qo	7708	7168	6148	5183	4295	3492	2775	2153	1625	1188	-
		Pe	3,09	2,94	2,64	2,37	2,11	1,87	1,66	1,46	1,30	1,17	-
LB-D213-0Y-2M	27	Qo	10679	9876	8363	6987	5749	4664	3718	2921	2268	1752	-
		Pe	2,29	2,22	2,08	1,93	1,79	1,63	1,48	1,33	1,19	1,06	-
	32	Qo	10022	9252	7839	6546	5383	4353	3459	2704	2080	1579	-
		Pe	2,48	2,40	2,23	2,05	1,88	1,70	1,53	1,37	1,22	1,09	-
	43	Qo	8570	7925	6690	5573	4574	3680	2900	2240	1679	-	-
		Pe	2,88	2,75	2,52	2,28	2,05	1,84	1,63	1,45	1,29	-	-
LB-D313-0Y-1M	27	Qo	9765	9074	7719	6463	5336	4325	3453	2716	2123	1655	-
		Pe	2,59	2,47	2,27	2,08	1,89	1,72	1,55	1,39	1,24	1,11	-
	32	Qo	9143	8469	7195	6017	4959	4009	3188	2495	1930	1485	-
		Pe	2,75	2,62	2,39	2,17	1,96	1,77	1,58	1,41	1,25	1,12	-
	43	Qo	7748	7155	6074	5061	4147	3332	2621	2023	1525	1133	-
		Pe	3,06	2,90	2,61	2,33	2,08	1,84	1,63	1,44	1,28	1,15	-
LB-D313-0Y-2M	27	Qo	10754	9903	8333	6912	5647	4542	3603	2820	2193	1705	-
		Pe	2,30	2,24	2,10	1,97	1,83	1,68	1,53	1,38	1,23	1,10	-
	32	Qo	10090	9289	7796	6456	5265	4221	3334	2591	1995	1533	-
		Pe	2,50	2,41	2,25	2,08	1,91	1,74	1,57	1,40	1,25	1,11	-
	43	Qo	8631	7919	6624	5459	4424	3517	2748	2106	1581	-	-
		Pe	2,87	2,75	2,51	2,27	2,04	1,83	1,62	1,43	1,27	-	-
LB-D316-0Y-1M	27	Qo	11099	10342	8913	7555	6307	5171	4162	3274	2511	1861	-
		Pe	3,34	3,15	2,81	2,50	2,21	1,95	1,70	1,47	1,23	1,01	-
	32	Qo	10376	9683	8334	7062	5884	4810	3846	2994	2255	1618	-
		Pe	3,47	3,27	2,90	2,57	2,27	1,99	1,73	1,48	1,24	1,00	-
	43	Qo	8862	8241	7084	5984	4955	4013	3160	2387	1696	1078	-
		Pe	3,71	3,49	3,07	2,70	2,35	2,04	1,74	1,47	1,21	0,97	-
LB-D316-0Y-2M	27	Qo	12348	11447	9718	8140	6727	5466	4367	3422	2613	1934	-
		Pe	3,08	2,93	2,65	2,39	2,15	1,91	1,68	1,46	1,23	1,01	-
	32	Qo	11606	10756	9119	7635	6291	5101	4050	3137	2355	1690	-
		Pe	3,24	3,07	2,77	2,48	2,22	1,96	1,71	1,47	1,24	1,01	-
	43	Qo	9984	9235	7819	6512	5339	4280	3344	2511	1784	-	-
		Pe	3,54	3,35	2,98	2,64	2,32	2,03	1,74	1,47	1,22	-	-

⑩ Vedi note a pagina 19
..... Vedi note a pagina 19

⑩ See notes on page 19
..... See notes on page 19

⑩ Siehe notes auf seite 19
..... Siehe notes auf seite 19

**Prestazioni
Performance
Leistungswerte**

- ⑩ Dati riferiti ad una temperatura del gas aspirato di 20 °C Sottoraffreddamento liquido 3 K. 50 Hz
- ⑩ Data referred to 20 °C suction gas temperature. 3 K liquid subcooling. 50 Hz
- ⑩ Bezogen auf 20 °C Sauggastemperatur. Mit 3 K Flüssigkeits-Unterkühlung. 50 Hz

R134a

Unità condensatrice Condensing unit Luftgekühlte Verflüssigungs.	Ambiente Ambient Umgeb. Temp. [°C]	Qo [Watt] Pe [kW] 50 Hz	Temperatura Evaporazione [°C] Evaporation Temperature [°C] Verdampfungstemperatur [°C]										
			12,5	-10	5	0	-5	-10	-15	-20	-25	-30	
LB-D416-0Y-1M	27	Qo	11185	10453	9039	7711	6470	5337	4327	3457	2718	2118	-
		Pe	3,72	3,55	3,23	2,94	2,67	2,42	2,18	1,94	1,69	1,44	-
	32	Qo	10472	9784	8455	7209	6045	4982	4032	3206	2501	1920	-
		Pe	3,92	3,73	3,39	3,07	2,78	2,51	2,24	1,98	1,72	1,44	-
	43	Qo	8906	8319	7201	6140	5142	4229	3403	2676	2044	1515	-
		Pe	4,33	4,12	3,71	3,34	3,00	2,67	2,35	2,04	1,73	1,41	-
LB-D416-0Y-2M	27	Qo	13014	12044	10219	8562	7079	5764	4622	3659	2860	2221	-
		Pe	3,21	3,09	2,89	2,69	2,49	2,30	2,10	1,89	1,67	1,43	-
	32	Qo	12244	11323	9603	8042	6638	5395	4314	3396	2634	2015	-
		Pe	3,43	3,31	3,07	2,84	2,62	2,40	2,18	1,95	1,70	1,44	-
	43	Qo	10546	9744	8257	6900	5687	4602	3659	2847	2162	-	-
		Pe	3,90	3,74	3,44	3,15	2,87	2,59	2,31	2,03	1,73	-	-
LB-D318-0Y-1M	27	Qo	11951	11225	9771	8387	7080	5877	4811	3875	3093	2462	-
		Pe	4,09	3,88	3,49	3,13	2,80	2,51	2,24	2,00	1,77	1,56	-
	32	Qo	11151	10471	9116	7827	6610	5499	4489	3609	2861	2254	-
		Pe	4,29	4,06	3,65	3,27	2,93	2,61	2,32	2,06	1,82	1,60	-
	43	Qo	9396	8809	7708	6617	5599	4648	3782	3019	2357	1800	-
		Pe	4,69	4,44	3,97	3,55	3,16	2,80	2,47	2,17	1,89	1,65	-
LB-D318-0Y-2M	27	Qo	13546	12607	10790	9127	7601	6246	5060	4046	3210	2551	-
		Pe	3,67	3,50	3,20	2,92	2,65	2,41	2,17	1,95	1,74	1,54	-
	32	Qo	12682	11806	10113	8553	7130	5851	4731	3775	2977	2337	-
		Pe	3,90	3,73	3,39	3,08	2,79	2,52	2,26	2,02	1,79	1,58	-
	43	Qo	10828	10075	8644	7302	6085	4983	4018	3176	2464	1876	-
		Pe	4,37	4,16	3,76	3,40	3,05	2,73	2,42	2,14	1,88	1,64	-
LB-Q420-0Y-2M	27	Qo	15985	14817	12604	10573	8714	7062	5628	4421	3439	2683	-
		Pe	3,30	3,18	2,93	2,69	2,45	2,22	1,99	1,76	1,54	1,33	-
	32	Qo	15082	13963	11879	9951	8197	6626	5259	4104	3162	2423	-
		Pe	3,59	3,45	3,17	2,89	2,62	2,36	2,10	1,84	1,60	1,37	-
	43	Qo	13038	12089	10272	8570	7041	5658	4449	3413	2554	1874	-
		Pe	4,20	4,02	3,65	3,30	2,96	2,62	2,30	1,98	1,69	1,41	-
LB-Q521-0Y-2T	27	Qo	17653	16201	13501	11077	8943	7091	5524	4227	3194	-	-
		Pe	3,19	3,09	2,87	2,66	2,43	2,21	1,98	1,76	1,55	-	-
	32	Qo	16637	15248	12671	10363	8336	6577	5083	3857	-	-	-
		Pe	3,47	3,35	3,09	2,84	2,57	2,32	2,06	1,81	-	-	-
	43	Qo	14316	13096	10821	8787	6995	5453	4134	3048	-	-	-
		Pe	4,03	3,85	3,50	3,15	2,82	2,49	2,17	1,87	-	-	-
LB-Q424-0Y-2M	27	Qo	17501	16233	13837	11612	9559	7711	6105	4735	3617	2742	-
		Pe	4,25	4,07	3,70	3,35	3,02	2,71	2,40	2,12	1,85	1,60	-
	32	Qo	16379	15190	12946	10837	8908	7178	5656	4361	3291	2441	-
		Pe	4,53	4,32	3,92	3,54	3,17	2,82	2,48	2,16	1,86	1,59	-
	43	Qo	13890	12889	10974	9164	7516	6017	4694	3546	2590	1802	-
		Pe	5,09	4,84	4,36	3,90	3,45	3,02	2,61	2,23	1,88	1,56	-
LB-Q524-0Y-2M	27	Qo	17803	16488	13986	11658	9538	7669	6034	4660	3544	2672	-
		Pe	4,22	4,01	3,62	3,26	2,93	2,61	2,32	2,04	1,77	1,52	-
	32	Qo	16711	15437	13083	10895	8902	7125	5584	4271	3198	2350	-
		Pe	4,48	4,26	3,83	3,43	3,06	2,72	2,39	2,09	1,80	1,54	-
	43	Qo	14237	13145	11102	9213	7480	5936	4576	3407	2441	1647	-
		Pe	5,01	4,74	4,23	3,75	3,31	2,90	2,51	2,16	1,83	1,54	-
LB-Q528-0Y-2M	27	Qo	19717	18367	15730	13279	11017	8979	7197	5670	4419	3430	-
		Pe	5,46	5,16	4,62	4,12	3,68	3,27	2,90	2,55	2,22	1,92	-
	32	Qo	18489	17218	14743	12418	10302	8391	6710	5263	4063	3105	-
		Pe	5,77	5,45	4,87	4,34	3,85	3,40	2,99	2,61	2,27	1,95	-
	43	Qo	15709	14627	12531	10566	8743	7098	5633	4360	3295	2407	-
		Pe	6,43	6,06	5,36	4,73	4,16	3,63	3,15	2,71	2,31	1,95	-
LB-Q728-0Y-2T	27	Qo	22136	20413	17154	14239	11627	9343	7393	5759	4426	3379	-
		Pe	4,82	4,61	4,24	3,89	3,55	3,23	2,91	2,60	2,29	1,98	-
	32	Qo	20814	19194	16131	13351	10891	8738	6889	5329	4054	3037	-
		Pe	5,18	4,95	4,52	4,12	3,74	3,37	3,01	2,67	2,33	2,00	-
	43	Qo	17905	16465	13812	11415	9264	7392	5765	4384	3240	-	-
		Pe	5,88	5,60	5,05	4,54	4,06	3,60	3,16	2,75	2,35	-	-

⑩ Vedi note a pagina 19
Vedi note a pagina 19

⑩ See notes on page 19
See notes on page 19

⑩ Siehe notes auf seite 19
Siehe notes auf seite 19

Prestazioni
Performance
Leistungswerte

- ⑩ Dati riferiti ad una temperatura del gas aspirato di 20 °C Sottoraffreddamento liquido 3 K. 50 Hz
- ⑩ Data referred to 20 °C suction gas temperature. 3 K liquid subcooling. 50 Hz
- ⑩ Bezogen auf 20 °C Sauggasttemperatur. Mit 3 K Flüssigkeits-Unterkühlung. 50 Hz

R134a

Unità condensatrice Condensing unit Luftgekühlte Verflüssigungs.	Ambiente Ambient Umgeb. Temp. [°C]	Qo [Watt] Pe [kW] 50 Hz	Temperatura Evaporazione [°C] Evaporation Temperature [°C] Verdampfungstemperatur [°C]										
			12,5	-10	5	0	-5	-10	-15	-20	-25	-30	-
			LB-Q533-0Y-2M	27	Qo	21475	20086	17400	14873	12510	10318	8324	6530
Pe	6,63	6,25			5,56	4,95	4,40	3,90	3,42	2,94	2,46	1,95	-
32	Qo	20078		18823	16314	13956	11737	9688	7807	6109	4573	3192	-
	Pe	7,02		6,61	5,88	5,22	4,63	4,09	3,57	3,05	2,54	2,00	-
43	Qo	17076		15989	13921	11931	10058	8310	6687	5182	3791	2485	-
	Pe	7,81		7,36	6,53	5,79	5,11	4,47	3,86	3,27	2,67	2,07	-
LB-Q733-0Y-2T	27	Qo	25512	23563	19974	16678	13703	11077	8788	6855	-	-	-
		Pe	5,88	5,70	5,28	4,85	4,40	3,93	3,47	3,00	-	-	-
	32	Qo	23989	22208	18805	15700	12883	10395	8227	6381	-	-	-
		Pe	6,32	6,09	5,61	5,11	4,60	4,09	3,58	3,09	-	-	-
	43	Qo	20636	19103	16182	13496	11061	8900	6998	5344	-	-	-
		Pe	7,15	6,84	6,22	5,60	4,99	4,38	3,80	3,27	-	-	-
LB-Q536-0Y-2T	27	Qo	-	-	-	18686	15636	12893	10462	8350	6527	4996	-
		Pe	-	-	-	5,42	4,83	4,29	3,80	3,34	2,91	2,52	-
	32	Qo	-	-	-	17524	14662	12078	9789	7783	6066	4613	-
		Pe	-	-	-	5,74	5,10	4,51	3,96	3,46	2,99	2,56	-
	43	Qo	-	-	-	14952	12477	10237	8254	6510	5015	3740	-
		Pe	-	-	-	6,35	5,58	4,88	4,24	3,64	3,09	2,59	-
LB-Q736-0Y-2T	27	Qo	28045	26166	22512	19092	15930	13089	10574	8414	6404	5156	-
		Pe	7,68	7,05	6,07	5,38	4,90	4,56	4,28	3,99	3,59	3,03	-
	32	Qo	26568	24782	21302	18019	15004	12261	9827	7720	5960	4540	-
		Pe	8,10	7,46	6,42	5,67	5,11	4,69	4,33	3,95	3,47	2,82	-
	43	Qo	23175	21612	18589	15724	13037	10587	8402	6510	4908	3627	-
		Pe	8,99	8,34	7,25	6,41	5,76	5,22	4,72	4,19	3,56	2,76	-
LB-S842-3Y-2T	27	Qo	32735	30331	25896	21839	18173	14887	11999	9506	7361	5572	-
		Pe	9,89	9,24	8,03	6,96	6,01	5,16	4,40	3,71	3,11	2,61	-
	32	Qo	30803	28552	24346	20468	16978	13860	11125	8744	6706	4985	-
		Pe	10,46	9,74	8,42	7,25	6,21	5,29	4,46	3,73	3,12	2,63	-
	43	Qo	26573	24555	20817	17382	14295	11551	9101	6995	5197	3642	-
		Pe	11,41	10,57	9,03	7,66	6,45	5,38	4,46	3,68	3,06	2,62	-
LB-S1242-3Y-2T	27	Qo	33656	31108	26309	21970	18070	14628	11633	9058	6909	-	-
		Pe	6,31	6,07	5,60	5,13	4,67	4,20	3,73	3,27	2,80	-	-
	32	Qo	31748	29322	24738	20582	16875	13594	10743	8296	6255	-	-
		Pe	6,79	6,51	5,97	5,43	4,90	4,38	3,86	3,34	2,83	-	-
	43	Qo	27563	25384	21265	17574	14273	11360	8842	6669	4856	-	-
		Pe	7,77	7,40	6,69	6,00	5,32	4,66	4,01	3,39	2,78	-	-
LB-S1052-3Y-2T	27	Qo	36592	34159	29497	25115	21072	17445	14195	11363	8924	6872	-
		Pe	10,60	10,00	8,87	7,85	6,93	6,07	5,29	4,58	3,95	3,41	-
	32	Qo	34384	32094	27708	23590	19788	16349	13271	10556	8192	6158	-
		Pe	11,23	10,58	9,37	8,27	7,27	6,35	5,52	4,77	4,12	3,56	-
	43	Qo	-	27510	23761	20244	16960	13957	11239	8780	6566	4607	-
		Pe	-	11,79	10,40	9,12	7,97	6,92	5,98	5,17	4,48	3,92	-
LB-S1552-3Y-2T	27	Qo	40502	37494	31841	26715	22129	18081	14569	11546	8986	6833	-
		Pe	7,83	7,56	7,03	6,50	5,98	5,45	4,91	4,37	3,81	3,26	-
	32	Qo	38195	35368	29992	25152	20838	16986	13633	10741	8245	6122	-
		Pe	8,54	8,21	7,60	6,99	6,37	5,77	5,16	4,55	3,94	3,34	-
	43	Qo	33074	30560	25934	21732	17925	14557	11555	8940	6615	4569	-
		Pe	9,99	9,58	8,74	7,92	7,13	6,34	5,57	4,81	4,08	3,37	-
LB-S1556-3Y-2T	27	Qo	43537	40428	34561	29152	24292	19942	16127	12831	10033	7660	-
		Pe	11,92	11,31	10,15	9,07	8,06	7,10	6,20	5,36	4,57	3,85	-
	32	Qo	40981	38059	32545	27463	22846	18729	15103	11935	9217	6899	-
		Pe	12,67	11,99	10,71	9,52	8,41	7,37	6,40	5,50	4,67	3,93	-
	43	Qo	35443	32887	28086	23713	19671	16063	12821	9962	7427	5181	-
		Pe	14,11	13,31	11,78	10,36	9,05	7,83	6,72	5,71	4,82	4,06	-
LB-S2056-3Y-2T	27	Qo	45378	41961	35647	29947	24814	20302	16371	12993	10140	7754	-
		Pe	9,81	9,43	8,66	7,90	7,17	6,45	5,74	5,05	4,39	3,76	-
	32	Qo	42770	39614	33667	28244	23387	19090	15348	12099	9326	6970	-
		Pe	10,57	10,11	9,23	8,39	7,56	6,75	5,97	5,22	4,50	3,84	-
	43	Qo	37107	34863	29597	24808	20498	16657	13281	10292	7683	5377	-
		Pe	12,05	11,35	10,27	9,23	8,22	7,26	6,33	5,46	4,65	3,93	-

⑩ Vedi note a pagina 19
..... Vedi note a pagina 19

⑩ See notes on page 19
..... See notes on page 19

⑩ Siehe notes auf seite 19
..... Siehe notes auf seite 19

**Prestazioni
Performance
Leistungswerte**

- ⑩ Dati riferiti ad una temperatura del gas aspirato di 20 °C Sottoraffreddamento liquido 3 K. 50 Hz
- ⑩ Data referred to 20 °C suction gas temperature. 3 K liquid subcooling. 50 Hz
- ⑩ Bezogen auf 20 °C Sauggastemperatur. Mit 3 K Flüssigkeits-Unterkühlung. 50 Hz

R404A

Unità condensatrice Condensing unit Luftgekühlte Verflüssigungs.	Ambiente Ambient Umgeb. Temp. [°C]	Qo [Watt] Pe [kW] 50 Hz	Temperatura Evaporazione [°C] Evaporation Temperature [°C] Verdampfungstemperatur [°C]										
			5	0	-5	-10	-15	-20	-25	-30	-35	-40	-45
			LB-A075-0Y-1M	27	Qo	-	3833	3285	2781	2328	1922	1557	1235
Pe	-	1,39			1,26	1,13	1,01	0,88	0,77	0,66	0,56	0,47	0,40
32	Qo	-		3530	3027	2561	2143	1767	1428	1127	855	610	375
	Pe	-		1,47	1,32	1,18	1,04	0,91	0,78	0,67	0,56	0,47	0,39
43	Qo	-		-	2462	2083	1741	1427	1140	879	634	403	-
	Pe	-		-	1,43	1,26	1,10	0,95	0,80	0,67	0,55	0,45	-
LB-A075-0Y-2M	27	Qo	-	3755	3223	2744	2301	1904	1546	1228	945	694	462
		Pe	-	1,41	1,28	1,14	1,01	0,89	0,77	0,66	0,56	0,47	0,40
	32	Qo	-	3458	2974	2526	2119	1750	1419	1121	852	608	375
		Pe	-	1,49	1,33	1,19	1,05	0,91	0,79	0,67	0,56	0,47	0,39
	43	Qo	-	-	-	2053	1719	1415	1134	874	634	403	-
		Pe	-	-	-	1,27	1,10	0,95	0,80	0,67	0,55	0,45	-
LB-A106-0Y-1M	27	Qo	4839	4215	3620	3076	2574	2123	1717	1359	1040	761	514
		Pe	1,68	1,52	1,38	1,24	1,10	0,97	0,85	0,74	0,63	0,54	0,45
	32	Qo	4446	3870	3332	2834	2372	1955	1577	1240	937	666	415
		Pe	1,78	1,61	1,44	1,29	1,14	1,00	0,87	0,74	0,63	0,53	0,44
	43	Qo	3602	3139	2704	2297	1924	1578	1258	969	696	441	-
		Pe	1,95	1,74	1,55	1,37	1,19	1,03	0,88	0,74	0,62	0,51	-
LB-A106-0Y-2M	27	Qo	5171	4461	3802	3206	2668	2187	1760	1385	1060	775	514
		Pe	1,59	1,46	1,33	1,21	1,08	0,96	0,85	0,74	0,63	0,54	0,45
	32	Qo	4773	4117	3509	2960	2460	2016	1617	1265	954	677	415
		Pe	1,70	1,55	1,40	1,26	1,12	0,99	0,86	0,74	0,63	0,53	0,44
	43	Qo	3889	3350	2859	2412	2003	1630	1299	992	712	445	-
		Pe	1,89	1,71	1,53	1,35	1,19	1,03	0,88	0,74	0,62	0,51	-
LB-A107-0Y-1M	27	Qo	-	-	4276	3643	3070	2552	2085	1666	1288	944	625
		Pe	-	-	1,84	1,64	1,45	1,26	1,09	0,93	0,78	0,65	0,54
	32	Qo	-	-	3927	3344	2820	2340	1907	1514	1157	826	515
		Pe	-	-	1,93	1,71	1,50	1,30	1,11	0,94	0,78	0,64	0,53
	43	Qo	-	-	3168	2691	2261	1864	1506	1170	855	551	-
		Pe	-	-	2,07	1,82	1,57	1,34	1,13	0,93	0,75	0,60	-
LB-A107-0Y-2M	27	Qo	-	-	4543	3843	3211	2652	2153	1710	1318	963	635
		Pe	-	-	1,77	1,59	1,42	1,24	1,08	0,92	0,78	0,65	0,55
	32	Qo	-	-	4182	3537	2955	2433	1970	1558	1184	843	519
		Pe	-	-	1,87	1,67	1,47	1,28	1,10	0,94	0,78	0,64	0,53
	43	Qo	-	-	3401	2865	2382	1952	1563	1209	881	567	-
		Pe	-	-	2,03	1,79	1,56	1,34	1,13	0,93	0,75	0,60	-
LB-A157-0Y-1M	27	Qo	6549	5649	4816	4059	3380	2770	2232	1754	1338	968	-
		Pe	1,89	1,74	1,60	1,45	1,31	1,18	1,04	0,92	0,79	0,68	-
	32	Qo	6047	5212	4447	3751	3119	2553	2048	1601	1201	841	-
		Pe	2,02	1,85	1,68	1,52	1,37	1,21	1,07	0,93	0,80	0,68	-
	43	Qo	4952	4266	3634	3062	2540	2068	1642	1253	892	539	-
		Pe	2,24	2,03	1,83	1,64	1,45	1,27	1,10	0,94	0,79	0,66	-
LB-A157-0Y-2M	27	Qo	6306	5465	4680	3961	3304	2717	2191	1727	1317	952	-
		Pe	1,96	1,79	1,63	1,48	1,33	1,19	1,05	0,92	0,80	0,68	-
	32	Qo	5818	5043	4316	3651	3047	2500	2011	1572	1178	824	-
		Pe	2,07	1,89	1,71	1,54	1,38	1,22	1,07	0,93	0,80	0,68	-
	43	Qo	4733	4096	3505	2967	2471	2015	1601	1221	870	534	-
		Pe	2,28	2,06	1,85	1,65	1,45	1,27	1,10	0,94	0,79	0,66	-
LB-B159-0Y-1M	27	Qo	6672	5877	5097	4362	3680	3047	2479	1977	1549	1190	900
		Pe	3,03	2,71	2,43	2,17	1,93	1,71	1,52	1,34	1,18	1,04	0,92
	32	Qo	6061	5334	4642	3977	3351	2773	2260	1803	1411	1085	815
		Pe	3,15	2,82	2,52	2,24	1,99	1,77	1,56	1,37	1,21	1,06	0,94
	43	Qo	-	-	-	3107	2614	2173	1773	1418	1116	857	-
		Pe	-	-	-	2,38	2,10	1,85	1,63	1,42	1,25	1,10	-
LB-B159-0Y-2M	27	Qo	7446	6458	5544	4684	3909	3204	2581	2042	1588	1216	915
		Pe	2,86	2,59	2,33	2,10	1,88	1,68	1,49	1,32	1,17	1,03	0,92
	32	Qo	6802	5917	5061	4282	3564	2925	2357	1868	1452	1107	829
		Pe	3,00	2,71	2,44	2,18	1,95	1,74	1,54	1,36	1,20	1,06	0,94
	43	Qo	-	4680	4004	3383	2812	2304	1858	1477	1147	876	-
		Pe	-	2,93	2,62	2,34	2,08	1,84	1,62	1,42	1,24	1,09	-

⑩ Vedi note a pagina 19
Vedi note a pagina 19

⑩ See notes on page 19
See notes on page 19

⑩ Siehe notes auf seite 19
Siehe notes auf seite 19

Prestazioni
Performance
Leistungswerte

- ⑩ Dati riferiti ad una temperatura del gas aspirato di 20 °C Sottoraffreddamento liquido 3 K. 50 Hz
- ⑩ Data referred to 20 °C suction gas temperature. 3 K liquid subcooling. 50 Hz
- ⑩ Bezogen auf 20 °C Sauggasttemperatur. Mit 3 K Flüssigkeits-Unterkühlung. 50 Hz

R404A

Unità condensatrice Condensing unit Luftgekühlte Verflüssigungs.	Ambiente Ambient Umgeb. Temp. [°C]	Qo [Watt] Pe [kW] 50 Hz	Temperatura Evaporazione [°C] Evaporation Temperature [°C] Verdampfungstemperatur [°C]										
			5	0	-5	-10	-15	-20	-25	-30	-35	-40	-45
LB-B210-0Y-1M	27	Qo	8255	7202	6204	5270	4401	3617	2911	2288	1756	1308	-
		Pe	3,08	2,84	2,61	2,38	2,16	1,95	1,75	1,55	1,37	1,20	-
	32	Qo	7590	6627	5701	4838	4048	3322	2676	2102	1607	1188	-
		Pe	3,25	2,98	2,73	2,48	2,24	2,01	1,79	1,58	1,39	1,22	-
	43	Qo	-	5375	4630	3942	3297	2719	2191	1723	1315	-	-
		Pe	-	3,28	2,97	2,68	2,40	2,14	1,89	1,66	1,46	-	-
LB-B210-0Y-2M	27	Qo	7866	6890	5957	5086	4274	3524	2844	2245	1727	1286	-
		Pe	3,18	2,92	2,67	2,42	2,19	1,97	1,76	1,56	1,37	1,20	-
	32	Qo	7195	6306	5475	4669	3920	3235	2613	2061	1580	1169	-
		Pe	3,35	3,06	2,78	2,52	2,27	2,03	1,80	1,59	1,40	1,22	-
	43	Qo	-	-	4417	3781	3185	2635	2135	1686	1292	-	-
		Pe	-	-	3,02	2,72	2,43	2,16	1,90	1,67	1,46	-	-
LB-D211-0Y-1M	27	Qo	9265	8130	7063	6028	5069	4186	3382	2664	2040	1508	-
		Pe	3,48	3,19	2,91	2,64	2,38	2,13	1,90	1,67	1,46	1,27	-
	32	Qo	8439	7417	6435	5504	4632	3817	3083	2423	1837	1333	-
		Pe	3,65	3,34	3,04	2,74	2,47	2,20	1,95	1,71	1,49	1,29	-
	43	Qo	-	-	5082	4357	3658	3013	2423	1881	1388	-	-
		Pe	-	-	3,28	2,94	2,62	2,32	2,04	1,78	1,54	-	-
LB-D211-0Y-2M	27	Qo	10581	9142	7812	6583	5455	4450	3559	2783	2115	1558	-
		Pe	3,18	2,97	2,74	2,52	2,30	2,08	1,86	1,65	1,45	1,26	-
	32	Qo	9713	8397	7161	6033	5006	4077	3257	2536	1912	1380	-
		Pe	3,38	3,13	2,89	2,64	2,39	2,15	1,92	1,69	1,48	1,29	-
	43	Qo	7809	6723	5740	4827	3999	3247	2582	1980	1453	-	-
		Pe	3,77	3,47	3,16	2,87	2,57	2,29	2,02	1,77	1,54	-	-
LB-D213-0Y-1M	27	Qo	-	-	7956	6857	5807	4838	3956	3160	2463	1866	1368
		Pe	-	-	3,63	3,26	2,92	2,60	2,29	2,01	1,73	1,48	1,25
	32	Qo	-	-	7310	6300	5338	4446	3635	2899	2260	1705	1243
		Pe	-	-	3,85	3,44	3,07	2,72	2,38	2,08	1,79	1,52	1,28
	43	Qo	-	-	-	5099	4326	3611	2957	2364	1841	1390	-
		Pe	-	-	-	3,90	3,45	3,03	2,63	2,27	1,94	1,64	-
LB-D213-0Y-2M	27	Qo	-	-	8890	7540	6303	5185	4187	3313	2560	1925	1402
		Pe	-	-	3,34	3,06	2,78	2,50	2,23	1,97	1,71	1,47	1,25
	32	Qo	-	-	8190	6951	5803	4775	3853	3042	2345	1758	1273
		Pe	-	-	3,55	3,23	2,92	2,62	2,32	2,04	1,76	1,51	1,27
	43	Qo	-	-	-	5688	4753	3906	3151	2492	1917	1434	-
		Pe	-	-	-	3,66	3,28	2,91	2,55	2,22	1,91	1,62	-
LB-D313-0Y-1M	27	Qo	10227	9063	7917	6806	5755	4765	3844	3002	-	-	-
		Pe	4,30	3,88	3,50	3,15	2,82	2,51	2,21	1,94	-	-	-
	32	Qo	9298	8279	7247	6242	5278	4366	3510	2720	-	-	-
		Pe	4,56	4,10	3,68	3,29	2,93	2,59	2,28	1,99	-	-	-
	43	Qo	-	-	-	5034	4278	3532	-	-	-	-	-
		Pe	-	-	-	3,67	3,23	2,84	-	-	-	-	-
LB-D313-0Y-2M	27	Qo	11873	10343	8867	7513	6261	5111	4083	3164	-	-	-
		Pe	3,86	3,55	3,26	2,98	2,70	2,44	2,17	1,92	-	-	-
	32	Qo	10910	9484	8150	6902	5747	4690	3728	2865	-	-	-
		Pe	4,11	3,77	3,44	3,12	2,82	2,52	2,24	1,96	-	-	-
	43	Qo	8801	7687	6622	5613	4686	3810	3010	2272	-	-	-
		Pe	4,71	4,28	3,87	3,48	3,10	2,74	2,41	2,10	-	-	-
LB-D316-0Y-1M	27	Qo	-	-	9025	7859	6756	5685	4669	3745	2903	2157	1512
		Pe	-	-	5,02	4,41	3,86	3,36	2,90	2,48	2,10	1,73	1,39
	32	Qo	-	-	8230	7180	6166	5183	4250	3393	2614	1916	1306
		Pe	-	-	5,27	4,61	4,02	3,48	2,99	2,54	2,12	1,74	1,37
	43	Qo	-	-	-	-	4894	4115	3364	2653	1998	1407	-
		Pe	-	-	-	-	4,37	3,74	3,17	2,65	2,17	1,72	-
LB-D316-0Y-2M	27	Qo	-	-	10366	8880	7493	6213	5041	3991	3066	2260	1575
		Pe	-	-	4,60	4,11	3,65	3,22	2,82	2,44	2,08	1,73	1,40
	32	Qo	-	-	9535	8146	6873	5683	4601	3624	2762	2010	1363
		Pe	-	-	4,86	4,33	3,82	3,36	2,92	2,50	2,11	1,74	1,38
	43	Qo	-	-	7724	6594	5535	4562	3668	2855	2130	1480	-
		Pe	-	-	5,43	4,79	4,19	3,63	3,11	2,62	2,16	1,72	-

⑩ Vedi note a pagina 19
..... Vedi note a pagina 19

⑩ See notes on page 19
..... See notes on page 19

⑩ Siehe notes auf seite 19
..... Siehe notes auf seite 19

**Prestazioni
Performance
Leistungswerte**

- ⑩ Dati riferiti ad una temperatura del gas aspirato di 20 °C Sottoraffreddamento liquido 3 K. 50 Hz
- ⑩ Data referred to 20 °C suction gas temperature. 3 K liquid subcooling. 50 Hz
- ⑩ Bezogen auf 20 °C Sauggastemperatur. Mit 3 K Flüssigkeits-Unterkühlung. 50 Hz

R404A

Unità condensatrice Condensing unit Luftgekühlte Verflüssigungs.	Ambiente Ambient Umgeb. Temp. [°C]	Qo [Watt] Pe [kW] 50 Hz	Temperatura Evaporazione [°C] Evaporation Temperature [°C] Verdampfungstemperatur [°C]										
			5	0	-5	-10	-15	-20	-25	-30	-35	-40	-45
			LB-D416-0Y-1M	27	Qo	11705	10522	9313	8127	6937	5813	4743	3758
Pe	5,97	5,41			4,87	4,35	3,87	3,40	2,97	2,56	-	-	-
32	Qo	-		9605	8520	7432	6377	5337	4353	3439	-	-	-
	Pe	-		5,59	5,04	4,51	4,00	3,51	3,06	2,63	-	-	-
43	Qo	-		-	-	-	5152	4334	3539	2773	-	-	-
	Pe	-		-	-	-	4,19	3,67	3,18	2,71	-	-	-
LB-D416-0Y-2M	27	Qo	15095	13133	11279	9549	7957	6521	5228	4091	-	-	-
		Pe	5,15	4,75	4,36	3,97	3,59	3,22	2,85	2,49	-	-	-
	32	Qo	13882	12107	10398	8826	7354	6021	4815	3744	-	-	-
		Pe	5,47	5,03	4,60	4,18	3,76	3,35	2,95	2,57	-	-	-
	43	Qo	-	9866	8515	7236	6051	4950	3946	3033	-	-	-
		Pe	-	5,54	5,04	4,54	4,06	3,59	3,13	2,69	-	-	-
LB-D318-0Y-1M	27	Qo	-	-	-	8378	7278	6223	5213	4275	3423	2664	2010
		Pe	-	-	-	5,04	4,42	3,87	3,38	2,93	2,52	2,16	1,84
	32	Qo	-	-	-	7652	6671	5693	4781	3925	3136	2436	1822
		Pe	-	-	-	5,24	4,58	3,99	3,46	2,98	2,55	2,17	1,84
	43	Qo	-	-	-	-	-	4587	3861	3178	2541	1961	-
		Pe	-	-	-	-	-	4,26	3,65	3,11	2,63	2,22	-
LB-D318-0Y-2M	27	Qo	-	-	-	9559	8147	6832	5642	4567	3613	2789	2086
		Pe	-	-	-	4,70	4,19	3,73	3,29	2,88	2,50	2,15	1,83
	32	Qo	-	-	-	8792	7494	6286	5187	4194	3313	2547	1893
		Pe	-	-	-	4,92	4,37	3,86	3,38	2,94	2,53	2,17	1,84
	43	Qo	-	-	-	7128	6083	5111	4228	3417	2697	2055	-
		Pe	-	-	-	5,40	4,74	4,13	3,57	3,07	2,61	2,21	-
LB-Q420-0Y-2M	27	Qo	-	-	12536	10663	8945	7368	5962	4722	3654	2753	2006
		Pe	-	-	4,82	4,30	3,82	3,38	2,97	2,59	2,25	1,92	1,63
	32	Qo	-	-	11622	9854	8250	6783	5470	4319	3322	2476	1771
		Pe	-	-	5,07	4,51	3,99	3,51	3,07	2,65	2,28	1,93	1,62
	43	Qo	-	-	9552	8072	6719	5494	4390	3429	2596	1883	-
		Pe	-	-	5,58	4,92	4,30	3,74	3,22	2,74	2,30	1,91	-
LB-Q521-0Y-2T	27	Qo	19694	17091	14617	12330	10187	8247	6490	4915	-	-	-
		Pe	5,27	5,00	4,69	4,33	3,95	3,54	3,10	2,63	-	-	-
	32	Qo	18100	15679	13404	11282	9321	7515	5882	4408	-	-	-
		Pe	5,60	5,29	4,93	4,54	4,11	3,65	3,17	2,66	-	-	-
	43	Qo	15548	12573	10737	9009	7395	5914	4534	3283	-	-	-
		Pe	6,21	5,81	5,37	4,88	4,36	3,80	3,22	2,61	-	-	-
LB-Q424-0Y-2M	27	Qo	-	-	14172	12214	10340	8591	6985	5527	4231	3111	2165
		Pe	-	-	6,01	5,35	4,74	4,17	3,64	3,15	2,69	2,27	1,87
	32	Qo	-	-	12943	11144	9439	7822	6349	5000	3803	2755	1860
		Pe	-	-	6,29	5,58	4,92	4,31	3,75	3,22	2,73	2,28	1,87
	43	Qo	-	-	10337	8878	7505	6207	4984	3885	2886	1990	-
		Pe	-	-	6,82	6,01	5,26	4,56	3,92	3,32	2,77	2,27	-
LB-Q524-0Y-2M	27	Qo	18782	16593	14486	12416	10447	8612	6936	5429	-	-	-
		Pe	7,26	6,59	5,94	5,33	4,75	4,20	3,68	3,18	-	-	-
	32	Qo	17096	15139	13206	11330	9539	7861	6307	4905	-	-	-
		Pe	7,61	6,89	6,21	5,56	4,93	4,34	3,78	3,25	-	-	-
	43	Qo	-	-	10407	8946	7564	6232	4971	3804	-	-	-
		Pe	-	-	6,74	5,99	5,28	4,61	3,97	3,36	-	-	-
LB-Q528-0Y-2M	27	Qo	-	-	16142	14018	11981	10057	8270	6619	5147	3860	2752
		Pe	-	-	7,46	6,66	5,92	5,22	4,56	3,95	3,36	2,81	2,28
	32	Qo	-	-	14767	12831	10943	9193	7540	6032	4664	3462	2423
		Pe	-	-	7,74	6,90	6,12	5,38	4,68	4,03	3,41	2,82	2,26
	43	Qo	-	-	-	10216	8724	7320	5981	4753	3629	2615	-
		Pe	-	-	-	7,34	6,47	5,64	4,86	4,12	3,43	2,77	-
LB-Q728-0Y-2T	27	Qo	24845	21715	18738	15988	13392	11035	8899	7015	-	-	-
		Pe	8,29	7,59	6,94	6,31	5,73	5,16	4,61	4,06	-	-	-
	32	Qo	22741	19921	17234	14685	12318	10148	8184	6420	-	-	-
		Pe	8,75	7,99	7,27	6,60	5,96	5,34	4,74	4,15	-	-	-
	43	Qo	-	16039	13860	11825	9934	8189	6574	5104	-	-	-
		Pe	-	8,83	7,99	7,20	6,44	5,71	5,00	4,31	-	-	-

⑩ Vedi note a pagina 19
Vedi note a pagina 19

⑩ See notes on page 19
See notes on page 19

⑩ Siehe notes auf seite 19
Siehe notes auf seite 19

Prestazioni
Performance
Leistungswerte

- ⑩ Dati riferiti ad una temperatura del gas aspirato di 20 °C Sottoraffreddamento liquido 3 K. 50 Hz
- ⑩ Data referred to 20 °C suction gas temperature. 3 K liquid subcooling. 50 Hz
- ⑩ Bezogen auf 20 °C Sauggasttemperatur. Mit 3 K Flüssigkeits-Unterkühlung. 50 Hz

R404A

Unità condensatrice Condensing unit Luftgekühlte Verflüssigungs.	Ambiente Ambient Umgeb. Temp. [°C]	Qo [Watt] Pe [kW] 50 Hz	Temperatura Evaporazione [°C] Evaporation Temperature [°C] Verdampfungstemperatur [°C]										
			5	0	-5	-10	-15	-20	-25	-30	-35	-40	-45
LB-Q533-0Y-2M	27	Qo	-	-	-	-	13437	11392	9516	7765	6164	4744	3497
		Pe	-	-	-	-	7,35	6,38	5,50	4,72	4,02	3,41	2,88
	32	Qo	-	-	-	-	12288	10451	8721	7107	5636	4310	3137
		Pe	-	-	-	-	7,65	6,60	5,66	4,82	4,08	3,44	2,89
	43	Qo	-	-	-	-	-	-	-	5758	4543	3432	-
		Pe	-	-	-	-	-	-	-	5,04	4,21	3,50	-
LB-Q733-0Y-2T	27	Qo	28185	24723	21443	18313	15384	12696	10271	8154	-	-	-
		Pe	9,80	8,99	8,17	7,39	6,64	5,92	5,27	4,67	-	-	-
	32	Qo	25783	22680	19671	16825	14151	11672	9426	7452	-	-	-
		Pe	10,33	9,42	8,54	7,69	6,87	6,11	5,40	4,77	-	-	-
	43	Qo	-	18113	15790	13530	11375	9401	7561	5917	-	-	-
		Pe	-	10,42	9,37	8,36	7,41	6,52	5,71	4,99	-	-	-
LB-Q736-0Y-2T	27	Qo	-	-	23804	20568	17539	14717	12148	9841	7790	6006	4481
		Pe	-	-	9,35	8,40	7,51	6,69	5,93	5,21	4,53	3,90	3,31
	32	Qo	-	-	21904	18897	16114	13524	11147	9011	7106	5440	4001
		Pe	-	-	9,79	8,77	7,82	6,93	6,10	5,33	4,60	3,92	3,30
	43	Qo	-	-	17678	15248	12995	10870	8938	7195	5620	4209	-
		Pe	-	-	10,63	9,46	8,37	7,35	6,39	5,50	4,67	3,90	-
LB-S842-3Y-2T	27	Qo	-	-	25021	21852	18707	15718	12922	10349	8019	5933	4115
		Pe	-	-	10,76	9,61	8,54	7,53	6,57	5,66	4,80	3,98	3,20
	32	Qo	-	-	22788	19886	17068	14330	11797	9416	7255	5295	3540
		Pe	-	-	11,10	9,91	8,78	7,72	6,71	5,75	4,83	3,96	3,14
	43	Qo	-	-	-	15629	13425	11311	9277	7364	5560	3899	-
		Pe	-	-	-	10,39	9,16	7,98	6,87	5,80	4,79	3,83	-
LB-S1242-3Y-2T	27	Qo	37319	32337	27680	23337	19372	15821	12640	9856	-	-	-
		Pe	11,05	10,07	9,14	8,25	7,39	6,56	5,76	4,99	-	-	-
	32	Qo	34367	29729	25408	21393	17732	14415	11470	8881	-	-	-
		Pe	11,65	10,59	9,57	8,59	7,65	6,74	5,87	5,04	-	-	-
	43	Qo	28061	24108	20485	17141	14121	11390	8976	6829	-	-	-
		Pe	12,81	11,55	10,34	9,19	8,07	7,01	6,01	5,05	-	-	-
LB-S1052-3Y-2T	27	Qo	-	-	29733	25860	22215	18822	15732	12900	10312	7909	5659
		Pe	-	-	14,23	12,63	11,13	9,72	8,40	7,18	6,07	5,09	4,26
	32	Qo	-	-	-	23767	20429	17325	14488	11854	9410	7132	4946
		Pe	-	-	-	13,19	11,60	10,11	8,70	7,41	6,24	5,20	4,32
	43	Qo	-	-	-	-	16504	13986	11645	9441	7349	5291	-
		Pe	-	-	-	-	12,42	10,76	9,20	7,77	6,47	5,34	-
LB-S1552-3Y-2T	27	Qo	44840	39398	34157	29311	24795	20684	16915	13476	10387	7556	-
		Pe	15,21	13,85	12,57	11,32	10,14	9,00	7,93	6,93	5,99	5,15	-
	32	Qo	41263	36241	31508	27079	22933	19105	15561	12315	9303	6474	-
		Pe	16,09	14,64	13,24	11,89	10,61	9,39	8,24	7,17	6,18	5,31	-
	43	Qo	-	-	25733	22157	18762	15601	12542	9639	-	-	-
		Pe	-	-	14,43	12,89	11,43	10,04	8,75	7,56	-	-	-
LB-S1556-3Y-2T	27	Qo	-	-	36583	31341	26512	22199	18282	14786	11652	8817	6214
		Pe	-	-	14,28	12,83	11,44	10,10	8,83	7,63	6,53	5,53	4,66
	32	Qo	-	-	33784	28961	24495	20482	16857	13585	10642	7926	5374
		Pe	-	-	15,00	13,43	11,93	10,50	9,13	7,85	6,66	5,60	4,68
	43	Qo	-	-	27597	23589	19910	16613	13606	10840	8255	5818	-
		Pe	-	-	16,33	14,54	12,82	11,17	9,61	8,16	6,83	5,65	-
LB-S2056-3Y-2T	27	Qo	49695	43686	37893	32492	27502	22933	18753	14991	11581	8466	-
		Pe	16,79	15,26	13,81	12,43	11,10	9,84	8,65	7,55	6,54	5,66	-
	32	Qo	45858	40298	34965	30067	25450	21196	17288	13713	10389	7277	-
		Pe	17,64	16,02	14,48	12,98	11,56	10,22	8,96	7,79	6,75	5,85	-
	43	Qo	-	32865	28695	24674	20912	17375	14026	10795	-	-	-
		Pe	-	17,35	15,59	13,92	12,33	10,84	9,46	8,23	-	-	-

⑩ Vedi note a pagina 19
⑩ Vedi note a pagina 19

⑩ See notes on page 19
⑩ See notes on page 19

⑩ Siehe notes auf seite 19
⑩ Siehe notes auf seite 19

Prestazioni
Performance
Leistungswerte

- ⑩ Dati riferiti ad una temperatura del gas aspirato di 20 °C Sottoraffreddamento liquido 3 K. 50 Hz
- ⑩ Data referred to 20 °C suction gas temperature. 3 K liquid subcooling. 50 Hz
- ⑩ Bezogen auf 20 °C Sauggastemperatur. Mit 3 K Flüssigkeits-Unterkühlung. 50 Hz

R22

Unità condensatrice Condensing unit Luftgekühlte Verflüssigungs.	Ambiente Ambient Umgeb. Temp. [°C]	Qo [Watt] Pe [kW] 50 Hz	Temperatura Evaporazione [°C] Evaporation Temperature [°C] Verdampfungstemperatur [°C]										
			10	5	0	-5	-10	-15	-20	-25	-30	-35	-40
			LB-A075-0Y-1M	27	Qo	5011	4294	3634	3038	2505	2030	1619	1264
Pe	1,13	1,05			0,98	0,91	0,84	0,78	0,71	0,64	0,57	0,51	0,44
32	Qo	4699		4024	3408	2846	2344	1899	1510	1176	892	648	440
	Pe	1,28		1,17	1,08	0,99	0,90	0,82	0,74	0,66	0,58	0,51	0,44
43	Qo	-		3431	2901	2421	1990	1608	1273	985	734	513	320
	Pe	-		1,46	1,31	1,17	1,03	0,91	0,79	0,68	0,58	0,49	0,40
LB-A075-0Y-2M	27	Qo	4904	4217	3577	3000	2476	2013	1606	1257	960	711	498
		Pe	1,18	1,09	1,00	0,93	0,85	0,78	0,71	0,64	0,57	0,51	0,44
	32	Qo	4585	3944	3351	2807	2316	1882	1500	1169	887	648	440
		Pe	1,34	1,21	1,10	1,00	0,91	0,82	0,74	0,66	0,58	0,51	0,44
	43	Qo	-	3352	2845	2382	1964	1593	1265	979	730	513	320
		Pe	-	1,51	1,34	1,18	1,04	0,91	0,79	0,68	0,58	0,49	0,40
LB-A106-0Y-1M	27	Qo	5499	4721	4008	3354	2769	2248	1795	1403	1071	795	558
		Pe	1,28	1,18	1,10	1,02	0,94	0,87	0,80	0,72	0,65	0,57	0,50
	32	Qo	5169	4437	3760	3147	2595	2105	1676	1307	991	726	495
		Pe	1,44	1,31	1,20	1,10	1,00	0,91	0,82	0,74	0,65	0,57	0,50
	43	Qo	4430	3799	3219	2688	2212	1789	1418	1096	817	575	361
		Pe	1,83	1,63	1,45	1,29	1,14	1,00	0,88	0,76	0,65	0,55	0,46
LB-A106-0Y-2M	27	Qo	5786	4937	4157	3462	2841	2297	1826	1424	1085	797	558
		Pe	1,15	1,09	1,04	0,98	0,92	0,86	0,79	0,72	0,65	0,57	0,50
	32	Qo	5442	4639	3905	3248	2663	2150	1706	1325	1002	726	495
		Pe	1,31	1,22	1,14	1,06	0,98	0,90	0,82	0,73	0,65	0,57	0,50
	43	Qo	4688	3984	3350	2781	2274	1829	1441	1111	825	575	361
		Pe	1,69	1,53	1,38	1,24	1,11	0,99	0,87	0,76	0,65	0,55	0,46
LB-A107-0Y-1M	27	Qo	-	-	-	4161	3464	2848	2305	1836	1436	1095	806
		Pe	-	-	-	1,43	1,29	1,17	1,05	0,94	0,83	0,73	0,63
	32	Qo	-	-	-	3918	3261	2675	2164	1720	1340	1017	739
		Pe	-	-	-	1,55	1,39	1,24	1,11	0,98	0,85	0,74	0,63
	43	Qo	-	-	-	3380	2804	2297	1851	1464	1134	844	591
		Pe	-	-	-	1,83	1,61	1,41	1,23	1,06	0,90	0,75	0,62
LB-A107-0Y-2M	27	Qo	-	-	-	4326	3578	2922	2354	1869	1455	1107	808
		Pe	-	-	-	1,34	1,24	1,14	1,03	0,93	0,83	0,72	0,63
	32	Qo	-	-	-	4072	3366	2747	2210	1750	1359	1028	741
		Pe	-	-	-	1,47	1,34	1,21	1,09	0,97	0,85	0,74	0,63
	43	Qo	-	-	-	3519	2899	2362	1893	1491	1149	854	591
		Pe	-	-	-	1,76	1,57	1,38	1,21	1,05	0,89	0,75	0,62
LB-A157-0Y-1M	27	Qo	7366	6301	5336	4470	3697	3017	2424	1914	1481	1111	-
		Pe	1,51	1,43	1,35	1,27	1,20	1,12	1,04	0,95	0,87	0,78	-
	32	Qo	6946	5950	5038	4217	3488	2842	2283	1796	1382	1023	-
		Pe	1,72	1,59	1,48	1,38	1,27	1,18	1,08	0,98	0,89	0,79	-
	43	Qo	6042	5165	4375	3658	3024	2459	1967	1536	1164	829	-
		Pe	2,21	2,00	1,81	1,63	1,47	1,32	1,18	1,04	0,92	0,80	-
LB-A157-0Y-2M	27	Qo	7188	6167	5238	4400	3646	2981	2399	1897	1468	1104	-
		Pe	1,60	1,49	1,39	1,30	1,22	1,13	1,05	0,96	0,87	0,78	-
	32	Qo	6778	5822	4943	4149	3438	2808	2257	1780	1369	1018	-
		Pe	1,80	1,65	1,52	1,40	1,29	1,19	1,09	0,99	0,89	0,79	-
	43	Qo	5873	5043	4284	3593	2974	2425	1945	1523	1152	825	-
		Pe	2,31	2,07	1,86	1,67	1,50	1,34	1,19	1,05	0,92	0,80	-
LB-B159-0Y-1M	27	Qo	-	7208	6221	5310	4479	3730	3065	2480	1972	1527	1139
		Pe	-	2,63	2,33	2,08	1,86	1,66	1,48	1,31	1,15	0,99	0,85
	32	Qo	-	6763	5831	4983	4202	3497	2871	2322	1836	1412	1035
		Pe	-	2,86	2,52	2,22	1,96	1,74	1,53	1,34	1,16	0,99	0,84
	43	Qo	-	-	4967	4248	3578	2979	2439	1961	1537	1152	800
		Pe	-	-	2,99	2,58	2,24	1,93	1,65	1,41	1,18	0,98	0,81
LB-B159-0Y-2M	27	Qo	-	7734	6614	5594	4677	3867	3158	2543	2011	1553	1156
		Pe	-	2,36	2,15	1,96	1,78	1,61	1,45	1,30	1,14	0,99	0,85
	32	Qo	-	7268	6211	5253	4393	3631	2961	2379	1875	1437	1050
		Pe	-	2,60	2,33	2,10	1,89	1,69	1,51	1,33	1,16	0,99	0,84
	43	Qo	-	6239	5329	4502	3761	3101	2520	2015	1570	1174	811
		Pe	-	3,16	2,78	2,45	2,15	1,88	1,63	1,39	1,18	0,98	0,81

⑩ Vedi note a pagina 19
..... Vedi note a pagina 19

⑩ See notes on page 19
..... See notes on page 19

⑩ Siehe notes auf seite 19
..... Siehe notes auf seite 19

Prestazioni
Performance
Leistungswerte

- ⑩ Dati riferiti ad una temperatura del gas aspirato di 20 °C Sottoraffreddamento liquido 3 K. 50 Hz
- ⑩ Data referred to 20 °C suction gas temperature. 3 K liquid subcooling. 50 Hz
- ⑩ Bezogen auf 20 °C Sauggasttemperatur. Mit 3 K Flüssigkeits-Unterkühlung. 50 Hz

R22

Unità condensatrice Condensing unit Luftgekühlte Verflüssigungs.	Ambiente Ambient Umgeb. Temp. [°C]	Qo [Watt] Pe [kW] 50 Hz	Temperatura Evaporazione [°C] Evaporation Temperature [°C] Verdampfungstemperatur [°C]										
			10	5	0	-5	-10	-15	-20	-25	-30	-35	-40
LB-B210-0Y-1M	27	Qo	10016	8711	7480	6351	5324	4396	3565	2831	2186	-	-
		Pe	2,64	2,49	2,36	2,22	2,08	1,93	1,76	1,57	1,36	-	-
	32	Qo	9371	8153	7006	5952	4986	4110	3323	2620	1996	-	-
		Pe	2,88	2,68	2,51	2,33	2,16	1,97	1,78	1,57	1,34	-	-
	43	Qo	7939	6910	5955	5047	4220	3468	2776	2150	1576	-	-
		Pe	3,49	3,17	2,88	2,62	2,35	2,09	1,82	1,55	1,26	-	-
LB-B210-0Y-2M	27	Qo	9653	8441	7269	6201	5211	4315	3508	2789	2155	-	-
		Pe	2,77	2,58	2,42	2,26	2,11	1,94	1,76	1,57	1,36	-	-
	32	Qo	9029	7880	6804	5807	4875	4031	3267	2580	1966	-	-
		Pe	3,01	2,78	2,57	2,37	2,18	1,99	1,78	1,57	1,33	-	-
	43	Qo	-	6641	5748	4908	4118	3389	2720	2110	1549	-	-
		Pe	-	3,30	2,97	2,67	2,38	2,11	1,83	1,55	1,26	-	-
LB-D211-0Y-1M	27	Qo	10987	9568	8252	7029	5908	4898	3998	3196	2480	1843	-
		Pe	3,13	2,92	2,71	2,50	2,30	2,08	1,87	1,65	1,43	1,21	-
	32	Qo	10319	8990	7743	6601	5552	4603	3743	2975	2280	1646	-
		Pe	3,40	3,13	2,87	2,62	2,38	2,13	1,89	1,65	1,41	1,18	-
	43	Qo	-	7659	6614	5644	4750	3921	3160	2461	1811	1183	-
		Pe	-	3,77	3,37	3,00	2,65	2,31	1,99	1,69	1,39	1,13	-
LB-D211-0Y-2M	27	Qo	12132	10421	8871	7465	6222	5118	4150	3299	2555	1893	-
		Pe	2,74	2,64	2,52	2,38	2,22	2,04	1,85	1,64	1,43	1,22	-
	32	Qo	11431	9820	8347	7034	5859	4814	3893	3076	2352	1697	-
		Pe	2,97	2,83	2,68	2,50	2,31	2,10	1,88	1,65	1,42	1,19	-
	43	Qo	9851	8467	7208	6070	5046	4133	3309	2564	1879	1211	-
		Pe	3,62	3,35	3,08	2,81	2,53	2,24	1,95	1,67	1,39	1,13	-
LB-D213-0Y-1M	27	Qo	-	10837	9402	8073	6838	5713	4702	3801	3003	2299	1680
		Pe	-	3,63	3,38	3,12	2,88	2,63	2,38	2,12	1,86	1,59	1,32
	32	Qo	-	10114	8798	7559	6408	5354	4403	3552	2794	2116	1505
		Pe	-	3,93	3,60	3,30	3,01	2,72	2,43	2,14	1,85	1,56	1,27
	43	Qo	-	-	-	6387	5423	4530	3723	2982	2306	1686	1103
		Pe	-	-	-	3,76	3,35	2,95	2,57	2,19	1,82	1,47	1,12
LB-D213-0Y-2M	27	Qo	-	11994	10271	8700	7283	6026	4914	3943	3099	2365	1719
		Pe	-	3,20	3,06	2,91	2,74	2,55	2,33	2,10	1,85	1,59	1,33
	32	Qo	-	11272	9641	8168	6846	5661	4611	3692	2887	2177	1540
		Pe	-	3,47	3,29	3,09	2,88	2,65	2,40	2,13	1,86	1,57	1,29
	43	Qo	-	-	8244	6991	5850	4836	3931	3118	2399	1744	1118
		Pe	-	-	3,83	3,51	3,19	2,86	2,52	2,18	1,83	1,48	1,13
LB-D313-0Y-1M	27	Qo	12544	10976	9489	8116	6839	5681	4641	3710	2883	-	-
		Pe	3,92	3,57	3,26	2,98	2,72	2,47	2,23	1,98	1,74	-	-
	32	Qo	11750	10292	8909	7615	6412	5315	4326	3438	2642	-	-
		Pe	4,30	3,86	3,48	3,14	2,84	2,55	2,27	1,99	1,73	-	-
	43	Qo	-	-	7600	6488	5459	4506	3626	2826	2085	-	-
		Pe	-	-	4,17	3,67	3,22	2,81	2,43	2,07	1,74	-	-
LB-D313-0Y-2M	27	Qo	14063	12125	10347	8733	7282	5991	4857	3861	2990	-	-
		Pe	3,33	3,16	2,99	2,81	2,62	2,42	2,20	1,97	1,74	-	-
	32	Qo	13253	11425	9742	8210	6841	5621	4540	3589	2742	-	-
		Pe	3,63	3,40	3,18	2,96	2,72	2,49	2,24	1,99	1,73	-	-
	43	Qo	11445	9856	8389	7060	5871	4794	3828	2964	2180	-	-
		Pe	4,46	4,08	3,72	3,37	3,02	2,69	2,36	2,04	1,73	-	-
LB-D316-0Y-1M	27	Qo	-	12203	10676	9244	7914	6669	5533	4505	3576	2747	1990
		Pe	-	4,76	4,33	3,94	3,57	3,23	2,90	2,58	2,26	1,95	1,65
	32	Qo	-	11382	10000	8659	7414	6242	5176	4204	3317	2510	1765
		Pe	-	5,14	4,62	4,16	3,74	3,35	2,97	2,61	2,26	1,93	1,60
	43	Qo	-	-	-	7359	6306	5313	4389	3530	2725	1963	1241
		Pe	-	-	-	4,75	4,18	3,65	3,15	2,68	2,24	1,83	1,45
LB-D316-0Y-2M	27	Qo	-	13735	11847	10099	8520	7098	5829	4708	3721	2843	2065
		Pe	-	4,13	3,88	3,63	3,38	3,11	2,84	2,55	2,26	1,96	1,66
	32	Qo	-	12897	11108	9487	8005	6669	5468	4406	3454	2604	1833
		Pe	-	4,47	4,16	3,85	3,54	3,23	2,92	2,59	2,27	1,94	1,62
	43	Qo	-	11055	9530	8133	6860	5714	4668	3718	2852	2055	1271
		Pe	-	5,30	4,84	4,38	3,94	3,51	3,08	2,66	2,24	1,84	1,46

⑩ Vedi note a pagina 19
..... Vedi note a pagina 19

⑩ See notes on page 19
..... See notes on page 19

⑩ Siehe notes auf seite 19
..... Siehe notes auf seite 19

Prestazioni
Performance
Leistungswerte

- ⑩ Dati riferiti ad una temperatura del gas aspirato di 20 °C Sottoraffreddamento liquido 3 K. 50 Hz
- ⑩ Data referred to 20 °C suction gas temperature. 3 K liquid subcooling. 50 Hz
- ⑩ Bezogen auf 20 °C Sauggastemperatur. Mit 3 K Flüssigkeits-Unterkühlung. 50 Hz

R22

Unità condensatrice Condensing unit Luftgekühlte Verflüssigungs.	Ambiente Ambient Umgeb. Temp. [°C]	Qo [Watt] Pe [kW] 50 Hz	Temperatura Evaporazione [°C] Evaporation Temperature [°C] Verdampfungstemperatur [°C]										
			10	5	0	-5	-10	-15	-20	-25	-30	-35	-40
			LB-D416-0Y-1M	27	Qo	13975	12400	10862	9432	8055	6786	5614	4552
Pe	5,15	4,66			4,24	3,87	3,53	3,22	2,91	2,61	2,31	-	-
32	Qo	-		11566	10180	8823	7553	6361	5253	4239	3300	-	-
	Pe	-		5,02	4,51	4,08	3,68	3,31	2,97	2,63	2,30	-	-
43	Qo	-		-	-	7512	6442	5426	4464	3551	2684	-	-
	Pe	-		-	-	4,70	4,14	3,63	3,16	2,72	2,31	-	-
LB-D416-0Y-2M	27	Qo	16831	14576	12498	10614	8913	7389	6042	4853	3801	-	-
		Pe	4,05	3,87	3,69	3,51	3,30	3,08	2,84	2,58	2,30	-	-
	32	Qo	15808	13703	11754	9987	8382	6948	5667	4527	3506	-	-
		Pe	4,41	4,17	3,93	3,69	3,45	3,18	2,91	2,61	2,31	-	-
	43	Qo	13549	11768	10109	8594	7215	5965	4838	3805	2858	-	-
		Pe	5,34	4,93	4,54	4,17	3,79	3,42	3,05	2,67	2,30	-	-
LB-D318-0Y-1M	27	Qo	-	-	-	10189	8654	7272	6029	4923	3938	3061	2260
		Pe	-	-	-	4,29	3,87	3,48	3,10	2,75	2,40	2,05	1,72
	32	Qo	-	-	-	9553	8096	6804	5630	4586	3652	2812	2035
		Pe	-	-	-	4,55	4,07	3,62	3,21	2,81	2,43	2,05	1,69
	43	Qo	-	-	-	-	6873	5746	4725	3817	2992	2233	1512
		Pe	-	-	-	-	4,54	3,98	3,45	2,95	2,48	2,02	1,59
LB-D318-0Y-2M	27	Qo	-	-	-	11189	9380	7788	6396	5176	4115	3181	2337
		Pe	-	-	-	3,90	3,61	3,31	3,00	2,69	2,37	2,05	1,72
	32	Qo	-	-	-	10534	8813	7310	5990	4834	3821	2922	2111
		Pe	-	-	-	4,16	3,81	3,46	3,11	2,76	2,41	2,05	1,70
	43	Qo	-	-	-	9069	7569	6245	5080	4053	3157	2334	1583
		Pe	-	-	-	4,75	4,27	3,80	3,35	2,91	2,46	2,03	1,61
LB-Q420-0Y-2M	27	Qo	-	-	14730	12501	10480	8685	7103	5724	4536	3526	2668
		Pe	-	-	4,67	4,28	3,91	3,54	3,17	2,80	2,43	2,07	1,73
	32	Qo	-	-	13976	11866	9956	8253	6751	5436	4299	3327	2493
		Pe	-	-	5,05	4,61	4,18	3,75	3,32	2,91	2,50	2,10	1,73
	43	Qo	-	-	12343	10492	8824	7325	6000	4831	3811	2924	2146
		Pe	-	-	5,87	5,28	4,71	4,16	3,62	3,10	2,59	2,11	1,66
LB-Q521-0Y-2T	27	Qo	23006	19707	16710	13987	11577	9445	7587	5986	4620	-	-
		Pe	4,58	4,42	4,25	4,05	3,82	3,55	3,23	2,88	2,50	-	-
	32	Qo	21740	18588	15761	13181	10888	8868	7099	5569	4251	-	-
		Pe	5,14	4,90	4,63	4,36	4,05	3,71	3,34	2,94	2,51	-	-
	43	Qo	18906	16155	13650	11390	9368	7577	6000	4636	3442	-	-
		Pe	6,54	6,04	5,56	5,07	4,58	4,07	3,55	3,01	2,45	-	-
LB-Q424-0Y-2M	27	Qo	-	-	17265	14695	12358	10220	8311	6619	5153	3889	2825
		Pe	-	-	6,21	5,53	4,91	4,36	3,84	3,34	2,86	2,40	1,95
	32	Qo	-	-	16230	13804	11577	9557	7738	6130	4735	3538	2521
		Pe	-	-	6,69	5,90	5,20	4,56	3,97	3,41	2,88	2,38	1,90
	43	Qo	-	-	-	11841	9867	8078	6475	5069	3831	2770	1870
		Pe	-	-	-	6,68	5,78	4,96	4,21	3,51	2,86	2,26	1,69
LB-Q524-0Y-2M	27	Qo	22909	20011	17213	14629	12269	10112	8193	6501	5037	-	-
		Pe	7,04	6,33	5,74	5,20	4,68	4,21	3,74	3,29	2,85	-	-
	32	Qo	21529	18793	16191	13781	11529	9493	7666	6056	4647	-	-
		Pe	7,76	6,92	6,19	5,53	4,93	4,37	3,84	3,33	2,84	-	-
	43	Qo	-	-	13870	11802	9873	8099	6499	5068	3779	-	-
		Pe	-	-	7,38	6,43	5,58	4,80	4,07	3,39	2,76	-	-
LB-Q528-0Y-2M	27	Qo	-	-	18985	16270	13775	11509	9465	7664	6064	4645	3380
		Pe	-	-	7,04	6,28	5,60	4,99	4,43	3,89	3,36	2,85	2,36
	32	Qo	-	-	17831	15276	12932	10806	8876	7169	5644	4284	3045
		Pe	-	-	7,59	6,70	5,91	5,20	4,55	3,94	3,35	2,79	2,27
	43	Qo	-	-	-	12936	10979	9166	7517	6020	4674	3433	2259
		Pe	-	-	-	7,79	6,70	5,73	4,85	4,04	3,29	2,60	1,97
LB-Q728-0Y-2T	27	Qo	29854	25765	21986	18571	15512	12768	10342	8212	6364	-	-
		Pe	6,87	6,50	6,13	5,72	5,29	4,83	4,35	3,85	3,35	-	-
	32	Qo	28173	24297	20725	17485	14570	11969	9665	7631	5836	-	-
		Pe	7,47	7,00	6,52	6,03	5,52	4,99	4,45	3,89	3,33	-	-
	43	Qo	24398	21017	17896	15085	12509	10217	8167	6329	4669	-	-
		Pe	9,10	8,32	7,58	6,84	6,12	5,40	4,68	3,97	3,27	-	-

⑩ Vedi note a pagina 19
..... Vedi note a pagina 19

⑩ See notes on page 19
..... See notes on page 19

⑩ Siehe notes auf Seite 19
..... Siehe notes auf Seite 19

Prestazioni Performance Leistungswerte

- ⑩ Dati riferiti ad una temperatura del gas aspirato di 20 °C Sottoraffreddamento liquido 3 K. 50 Hz
- ⑩ Data referred to 20 °C suction gas temperature. 3 K liquid subcooling. 50 Hz
- ⑩ Bezogen auf 20 °C Sauggasttemperatur. Mit 3 K Flüssigkeits-Unterkühlung. 50 Hz

R22

Unità condensatrice Condensing unit Luftgekühlte Verflüssigungs.	Ambiente Ambient Umgeb. Temp. [°C]	Qo [Watt] Pe [kW] 50 Hz	Temperatura Evaporazione [°C] Evaporation Temperature [°C] Verdampfungstemperatur [°C]										
			10	5	0	-5	-10	-15	-20	-25	-30	-35	-40
			LB-Q533-0Y-2M	27	Qo	-	-	-	18467	15714	13287	11112	9190
Pe	-	-			-	7,32	6,66	6,00	5,38	4,77	4,17	3,58	3,02
32	Qo	-		-	-	17407	14846	12521	10477	8661	7045	5595	4249
	Pe	-		-	-	7,86	7,09	6,37	5,67	4,98	4,32	3,67	3,06
43	Qo	-		-	-	-	12864	10830	9043	7440	6004	4694	3435
	Pe	-		-	-	-	8,16	7,24	6,35	5,50	4,67	3,88	3,13
LB-Q733-0Y-2T	27	Qo	33340	28839	24721	21031	17720	14789	12209	9953	7972	-	-
		Pe	7,59	7,10	6,68	6,28	5,89	5,50	5,09	4,67	4,22	-	-
	32	Qo	31575	27315	23429	19949	16813	14021	11569	9409	7480	-	-
		Pe	8,38	7,76	7,22	6,71	6,23	5,77	5,30	4,82	4,34	-	-
	43	Qo	-	23927	20567	17515	14763	12309	10119	8151	6374	-	-
		Pe	-	9,49	8,62	7,84	7,14	6,48	5,84	5,24	4,65	-	-
LB-Q736-0Y-2T	27	Qo	36565	31838	27561	23673	20169	17036	14272	11835	9669	-	-
		Pe	9,27	8,47	7,79	7,22	6,72	6,24	5,77	5,27	4,73	-	-
	32	Qo	34802	30318	26228	22488	19161	16184	13543	11199	9105	-	-
		Pe	10,19	9,23	8,44	7,77	7,16	6,59	6,04	5,47	4,88	-	-
	43	Qo	-	26810	23210	19869	16905	14241	11847	9716	7793	-	-
		Pe	-	11,18	10,03	9,08	8,21	7,42	6,67	5,93	5,19	-	-
LB-S842-3Y-2T	27	Qo	-	-	-	25553	21529	17842	14472	11468	8836	6564	4662
		Pe	-	-	-	8,96	8,14	7,34	6,55	5,76	4,96	4,14	3,32
	32	Qo	-	-	-	23709	19955	16478	13330	10525	8055	5920	4125
		Pe	-	-	-	9,24	8,34	7,47	6,61	5,76	4,90	4,04	3,17
	43	Qo	-	-	-	19548	16361	13468	10821	8442	6358	4569	3017
		Pe	-	-	-	9,90	8,80	7,74	6,72	5,71	4,72	3,75	2,79
LB-S1242-3Y-2T	27	Qo	44431	37945	31956	26559	21717	17428	13708	10502	7830	-	-
		Pe	9,26	8,68	8,13	7,58	7,01	6,42	5,78	5,10	4,39	-	-
	32	Qo	41699	35493	29796	24681	20062	16020	12498	9504	7027	-	-
		Pe	10,01	9,23	8,52	7,83	7,15	6,44	5,72	4,97	4,19	-	-
	43	Qo	35717	30221	25146	20600	16545	13014	9992	7439	5356	-	-
		Pe	12,08	10,77	9,61	8,53	7,51	6,52	5,55	4,59	3,63	-	-
LB-S1052-3Y-2T	27	Qo	-	-	-	30380	25362	20928	17053	13713	10841	8410	6304
		Pe	-	-	-	11,40	10,20	9,08	8,00	6,97	5,97	5,03	4,15
	32	Qo	-	-	-	28655	23867	19624	15939	12766	10048	7738	5742
		Pe	-	-	-	12,02	10,64	9,37	8,18	7,05	5,97	4,97	4,05
	43	Qo	-	-	-	24967	20625	16835	13554	10713	8309	6229	4428
		Pe	-	-	-	13,69	11,84	10,18	8,66	7,26	5,97	4,79	3,75
LB-S1552-3Y-2T	27	Qo	50926	43921	37504	31583	26186	21381	17089	13329	10025	-	-
		Pe	13,70	12,36	11,14	10,02	8,98	8,00	7,08	6,21	5,42	-	-
	32	Qo	47654	41034	34934	29353	24263	19738	15693	12110	8943	-	-
		Pe	14,83	13,27	11,88	10,61	9,46	8,38	7,37	6,46	5,62	-	-
	43	Qo	-	35794	30218	25107	20522	16390	12685	9339	6296	-	-
		Pe	-	15,64	13,73	12,08	10,57	9,22	7,99	6,90	5,95	-	-
LB-S1556-3Y-2T	27	Qo	-	48625	41779	35535	29836	24749	20208	16231	12740	9723	7082
		Pe	-	14,50	13,55	12,55	11,52	10,45	9,34	8,22	7,09	5,97	4,91
	32	Qo	-	45741	39301	33438	28093	23295	19009	15232	11915	9013	6443
		Pe	-	15,61	14,45	13,26	12,06	10,84	9,60	8,36	7,13	5,93	4,80
	43	Qo	-	-	33787	28759	24154	20011	16308	12986	10045	7399	4976
		Pe	-	-	16,59	14,49	13,33	11,73	10,16	8,63	7,14	5,73	4,43
LB-S2056-3Y-2T	27	Qo	57821	50174	43050	36503	30624	25362	20686	16563	12903	-	-
		Pe	15,25	14,13	13,10	12,11	11,11	10,10	9,06	8,01	6,95	-	-
	32	Qo	54265	47143	40508	34436	28906	23937	19496	15530	11982	-	-
		Pe	16,77	15,34	14,04	12,80	11,60	10,42	9,25	8,08	6,94	-	-
	43	Qo	-	40264	34711	29549	24880	20590	16689	13118	9845	-	-
		Pe	-	18,51	16,53	14,71	12,98	11,35	9,80	8,32	6,93	-	-

⑩ European Standard EN13215

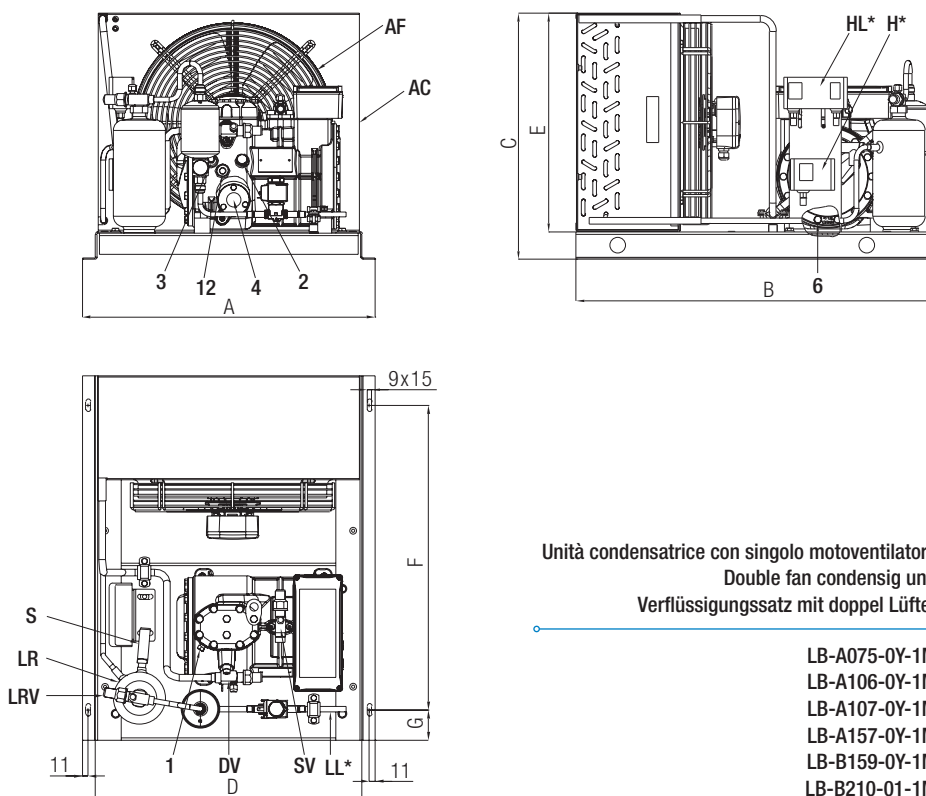
..... Alta temperatura di scarico.
Limitare la temperatura di aspirazione e/o fornire raffreddamento supplementare.
Nel caso di controllo di velocità dei motoventilatori accertarsi che funzionino al massimo della loro portata.

⑩ European Standard EN13215

..... High discharge temperature.
Reduce suction temperature and/or guarantee additional cooling by means of condenser fan motors.
In case of fan speed control ensure that they run always at maximum speed

⑩ European Standard EN13215

..... Zusatzkühlung eingeschränkte Sauggasttemperatur.
Regelung der Lufter Sicherheit dass Lufter Arbeit immermit Maximalz Luftdurchsatz



Unità condensatrice con singolo motoventilatore
Double fan condensig unit
Verflüssigungssatz mit doppel Lüfter

- LB-A075-0Y-1M
- LB-A106-0Y-1M
- LB-A107-0Y-1M
- LB-A157-0Y-1M
- LB-B159-0Y-1M
- LB-B210-01-1M

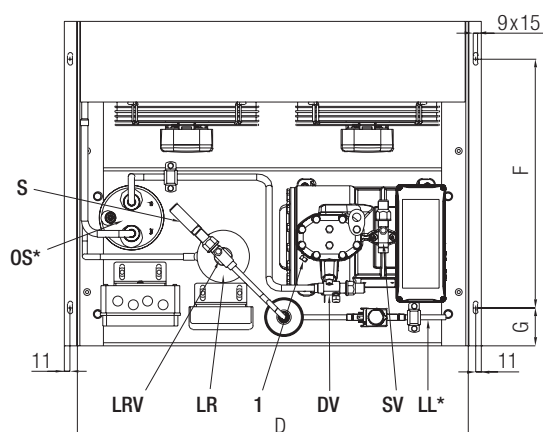
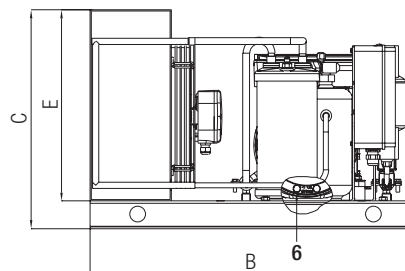
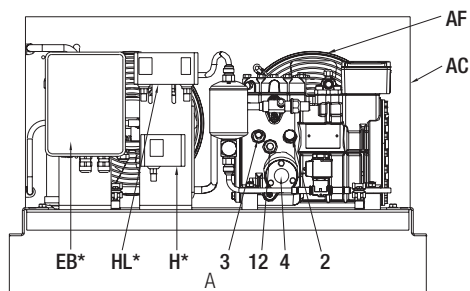
Unità condensatrice Condensing unit Luftgekühlte Verflüssigungs.	Lunghezza Length Länge		Larghezza Width Länge		Altezza Height Höhe		Condensatore Condenser Verflüssiger		Interassi fori di fissaggio Base mounting Befestigungslöcher	
	A		B		C		D E		F G	
	mm		mm		mm		mm mm		mm mm	
LB-A075-0Y-1M	562	700	473	500	420	585	57,5			
LB-A106-0Y-1M	562	700	473	500	420	585	57,5			
LB-A107-0Y-1M	562	700	473	500	420	585	57,5			
LB-A157-0Y-1M	762	700	531	700	478	485	107,5			
LB-B159-0Y-1M	562	700	473	500	420	585	57,5			
LB-B210-01-1M	762	700	531	700	478	485	107,5			
1	tappo di alta pressione	high pressure plug	Stopfen Druckseite							
2	tappo di bassa pressione	low pressure plug	Stopfen Saugseite							
3	tappo di carico olio	oil charge plug	Stopfen Ölfüllung							
4	spia livello olio	oil level sight glass	Ölschauglas							
6	scarico olio	oil drain	Ölablass							
12	tappo ritorno olio	oil return plug	Stopfen Ölrückführung							
AC	condensatore ad aria	air cooled condenser	Verflüssiger							
AF	motoventilatore	fan motor	Ventilator							
DV	rubinetto di compressione	discharge valve	Druckventil							
LR	ricevitore di liquido	liquid receiver	Sammler							
LRV	rubinetto del liquido	liquid valve	Flüssigkeitsventil							
SV	rubinetto di aspirazione	suction valve	Saugventi							
S	valvola di sicurezza	safety valve	Sicherheitsventil							
HL*	pressostato alta/bassa pressione	high/low pressure switch	Hoch/Niedringdruckschalter							
H*	pressostato alta pressione	high pressure switch	Hochdruckschalter							
LL*	linea del liquido	liquid line	Flüssigkeitsleitung							

* Versione accessoriata

* Dressed version

* Ausgestattete Ausführung

Dimensioni di ingombro
Dimensional drawing
Mass Zeichnungen



Unità condensatrice con doppio motoventilatore
Double fan condensig unit
Verflüssigungssatz mit doppel Lüfter

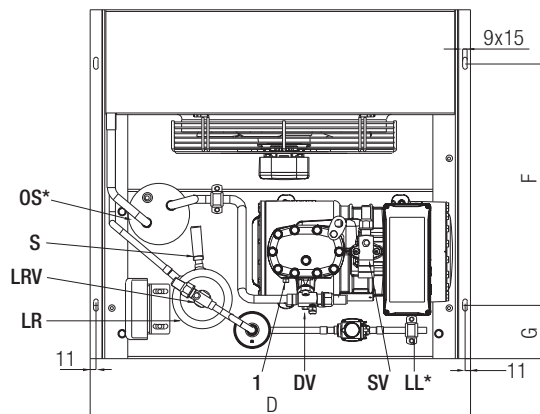
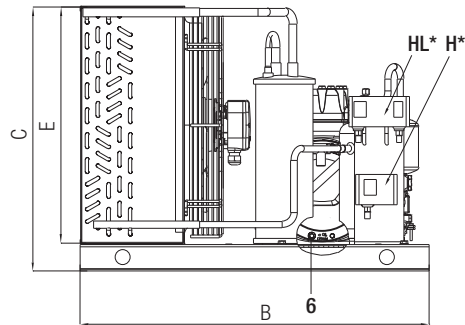
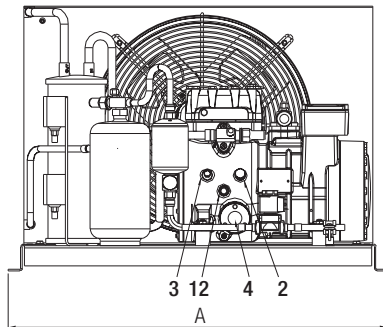
- LB-A075-0Y-2M
- LB-A106-0Y-2M
- LB-A107-0Y-2M
- LB-A157-0Y-2M
- LB-B159-0Y-2M
- LB-B210-0Y-2M

Unità condensatrice Condensing unit Luftgekühlte Verflüssigungs.	Lunghezza Length Länge		Larghezza Width Länge		Altezza Height Höhe		Condensatore Condenser Verflüssiger		Interassi fori di fissaggio Base mounting Befestigungslöcher	
	A		B		C		D E		F G	
	mm		mm		mm		mm mm		mm mm	
LB-A075-0Y-2M	796		620		368		734 315		475 72,5	
LB-A106-0Y-2M	796		620		418		734 365		475 72,5	
LB-A107-0Y-2M	796		620		418		734 365		475 72,5	
LB-A157-0Y-2M	796		620		418		734 365		475 72,5	
LB-B159-0Y-2M	796		620		418		734 365		475 72,5	
LB-B210-0Y-2M	796		620		418		734 365		475 72,5	
1	tappo di alta pressione		high pressure plug		Stopfen Druckseite					
2	tappo di bassa pressione		low pressure plug		Stopfen Saugseite					
3	tappo di carico olio		oil charge plug		Stopfen Ölfüllung					
4	spia livello olio		oil level sight glass		Ölschauglas					
6	scarico olio		oil drain		Ölablass					
12	tappo ritorno olio		oil return plug		Stopfen Ölrückführung					
AC	condensatore ad aria		air cooled condenser		Verflüssiger					
AF	motoventilatore		fan motor		Ventilator					
DV	rubinetto di compressione		discharge valve		Druckventil					
LR	ricevitore di liquido		liquid receiver		Sammler					
LRV	rubinetto del liquido		liquid valve		Flüssigkeitsventil					
SV	rubinetto di aspirazione		suction valve		Saugventi					
S	valvola di sicurezza		safety valve		Sicherheitsventil					
OS*	separatore dell'olio		oil separator		Ölabscheider					
EB*	scatola elettrica		electric box		elektr. Anschlußkasten					
HL*	pressostato alta/bassa pressione		high/low pressure switch		Hoch/Niedringdruckschalter					
H*	pressostato alta pressione		high pressure switch		Hochdruckschalter					
LL*	linea del liquido		liquid line		Flüssingkeitsleitung					

* Versione accessoriata

* Dressed version

* Ausgestattete Ausgührung



Unità condensatrice con singolo motoventilatore
Single fan condensing unit
Verflüssigungssatz mit einen Lüfter

- LB-D211-0Y-1M
- LB-D213-0Y-1M
- LB-D313-0Y-1M
- LB-D316-0Y-1M
- LB-D416-0Y-1M
- LB-D318-0Y-1M

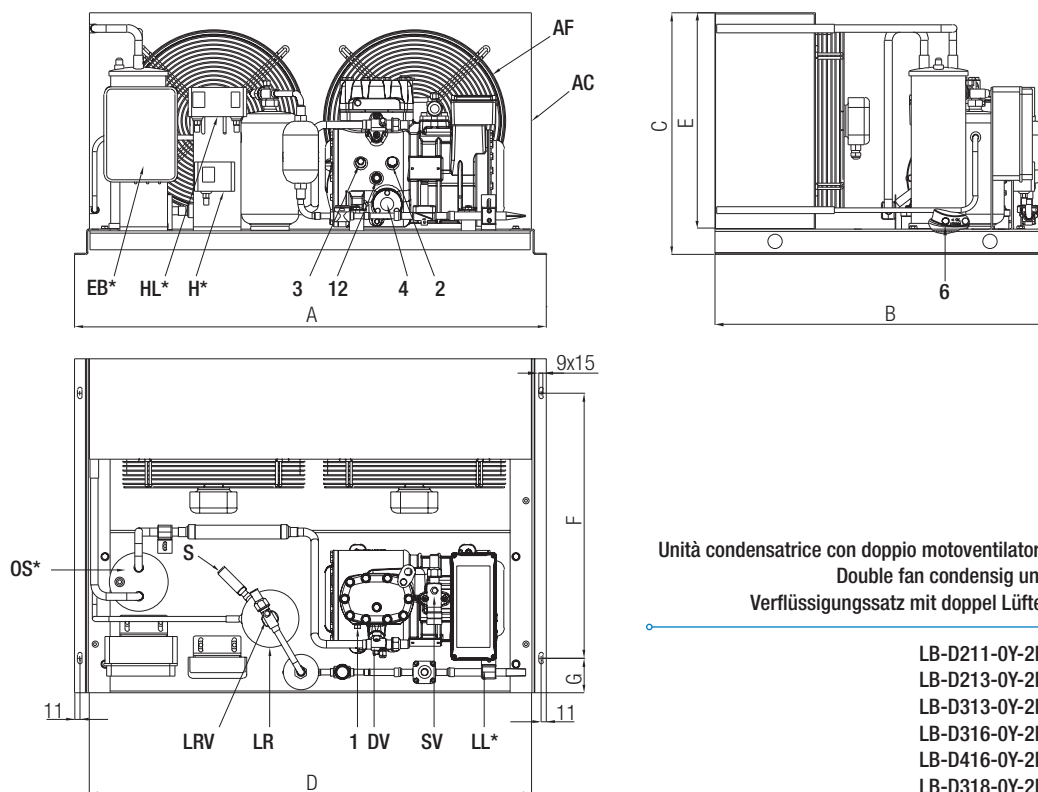
Unità condensatrice Condensing unit Luftgekühlte Verflüssigungs.	Lunghezza Length Länge		Larghezza Width Länge		Altezza Height Höhe		Condensatore Condenser Verflüssiger		Interassi fori di fissaggio Base mounting Befestigungslöcher	
	A		B		C		D E		F G	
	mm		mm		mm		mm mm		mm mm	
LB-D211-0Y-1M	762	700	531	700	478	485	107,5			
LB-D213-0Y-1M	762	700	531	700	478	485	107,5			
LB-D313-0Y-1M	762	700	531	700	478	485	107,5			
LB-D316-0Y-1M	762	700	531	700	478	485	107,5			
LB-D416-0Y-1M	762	700	531	700	478	485	107,5			
LB-D318-0Y-1M	762	700	531	700	478	485	107,5			
1	tappo di alta pressione	high pressure plug	Stopfen	Druckseite						
2	tappo di bassa pressione	low pressure plug	Stopfen	Saugseite						
3	tappo di carico olio	oil charge plug	Stopfen	Ölfüllung						
4	spia livello olio	oil level sight glass	Ölschauglas							
6	scarico olio	oil drain	Ölablass							
12	tappo ritorno olio	oil return plug	Stopfen	Ölrückführung						
AC	condensatore ad aria	air cooled condenser	Verflüssiger							
AF	motoventilatore	fan motor	Ventilator							
DV	rubinetto di compressione	discharge valve	Druckventil							
LR	ricevitore di liquido	liquid receiver	Sammler							
LRV	rubinetto del liquido	liquid valve	Flüssigkeitsventil							
SV	rubinetto di aspirazione	suction valve	Saugventi							
S	valvola di sicurezza	safety valve	Sicherheitsventil							
OS*	separator dell'olio	oil separator	Ölabscheider							
HL*	pressostato alta/bassa pressione	high/low pressure switch	Hoch/Niedringsdruckschalter							
H*	pressostato alta pressione	high pressure switch	Hochdruckschalter							
LL*	linea del liquido	liquid line	Flüssigkeitsleitung							

* Versione accessoriata

* Dressed version

* Ausgestattete Ausführung

Dimensioni di ingombro
Dimensional drawing
Mass Zeichnungen



Unità condensatrice con doppio motoventilatore
Double fan condensing unit
Verflüssigungssatz mit doppel Lüfter

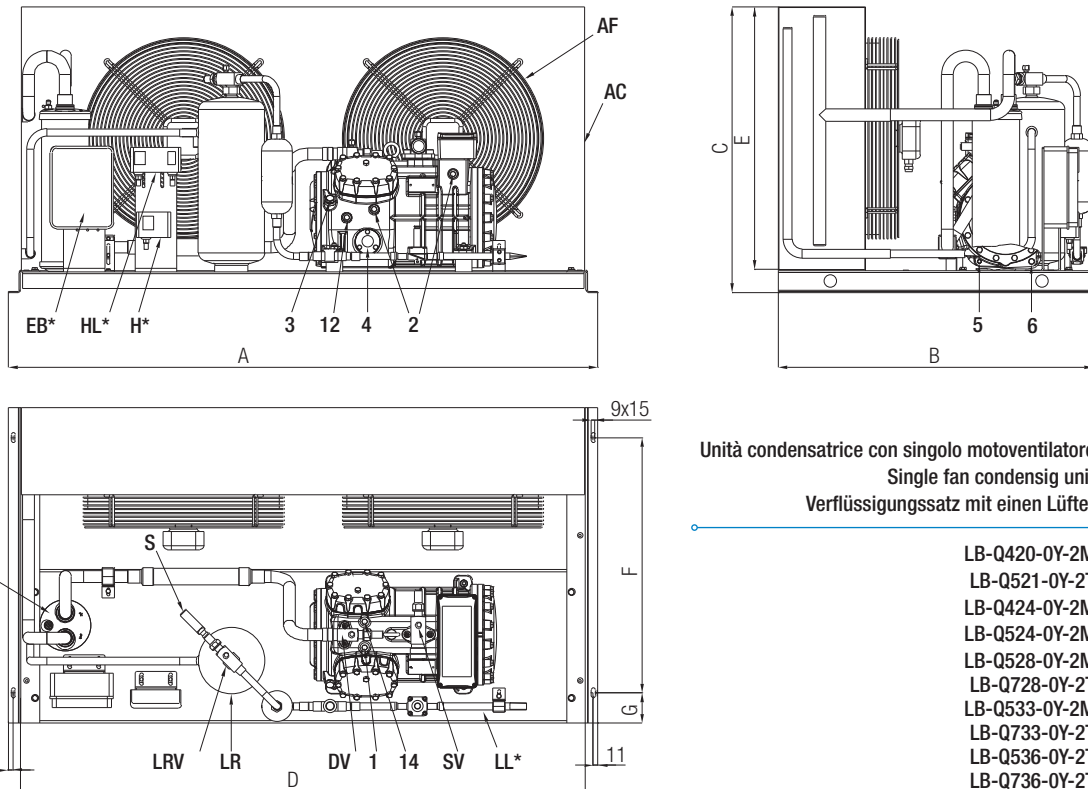
- LB-D211-0Y-2M
- LB-D213-0Y-2M
- LB-D313-0Y-2M
- LB-D316-0Y-2M
- LB-D416-0Y-2M
- LB-D318-0Y-2M

Unità condensatrice Condensing unit Luftgekühlte Verflüssigungs.	Lunghezza Length Länge		Larghezza Width Länge		Altezza Height Höhe		Condensatore Condenser Verflüssiger		Interassi fori di fissaggio Base mounting Befestigungslöcher	
	A		B		C		D E		F G	
	mm		mm		mm		mm mm		mm mm	
LB-D211-0Y-2M	987		700		506		925 453		555 72,5	
LB-D213-0Y-2M	987		700		506		925 453		555 72,5	
LB-D313-0Y-2M	987		700		506		925 453		555 72,5	
LB-D316-0Y-2M	987		700		506		925 453		555 72,5	
LB-D416-0Y-2M	1060		760		575		998 522		615 72,5	
LB-D318-0Y-2M	987		700		506		925 453		555 72,5	
1	tappo di alta pressione		high pressure plug		Stopfen Druckseite					
2	tappo di bassa pressione		low pressure plug		Stopfen Saugseite					
3	tappo di carico olio		oil charge plug		Stopfen Ölfüllung					
4	spia livello olio		oil level sight glass		Ölschauglas					
6	scarico olio		oil drain		Ölablass					
12	tappo ritorno olio		oil return plug		Stopfen Ölrückführung					
AC	condensatore ad aria		air cooled condenser		Verflüssiger					
AF	motoventilatore		fan motor		Ventilator					
DV	rubinetto di compressione		discharge valve		Druckventil					
LR	ricevitore di liquido		liquid receiver		Sammler					
LRV	rubinetto del liquido		liquid valve		Flüssigkeitsventil					
SV	rubinetto di aspirazione		suction valve		Saugventi					
S	valvola di sicurezza		safety valve		Sicherheitsventil					
OS*	separatore dell'olio		oil separator		Ölabscheider					
EB*	scatola elettrica		electric box		elektr. Anschlußkasten					
HL*	pressostato alta/bassa pressione		high/low pressure switch		Hoch/Niedringsdruckschalter					
H*	pressostato alta pressione		high pressure switch		Hochdruckschalter					
LL*	linea del liquido		liquid line		Flüssigkeitsleitung					

* Versione accessoriata

* Dressed version

* Ausgestattete Ausgührung



Unità condensatrice
Condensing unit
Luftgekühlte Verflüssigungs.

Lunghezza
Length
Länge

Larghezza
Width
Länge

Altezza
Height
Höhe

Condensatore
Condenser
Verflüssiger

Interassi fori di fissaggio
Base mounting
Befestigungslöcher



	A mm	B mm	C mm	D mm	E mm	F mm	G mm
LB-Q420-0Y-2M	1060	760	575	998	522	615	72,5
LB-Q521-0Y-2T	1420	760	689	1358	635	615	72,5
LB-Q424-0Y-2M	1060	760	575	998	522	615	72,5
LB-Q524-0Y-2M	1060	760	575	998	522	615	72,5
LB-Q528-0Y-2M	1060	760	575	998	522	615	72,5
LB-Q728-0Y-2T	1420	760	689	1358	635	615	72,5
LB-Q533-0Y-2M	1060	760	575	998	522	615	72,5
LB-Q733-0Y-2T	1420	760	689	1358	635	615	72,5
LB-Q536-0Y-2T	1420	760	689	1358	635	615	72,5
LB-Q736-0Y-2T	1420	760	689	1358	635	615	72,5

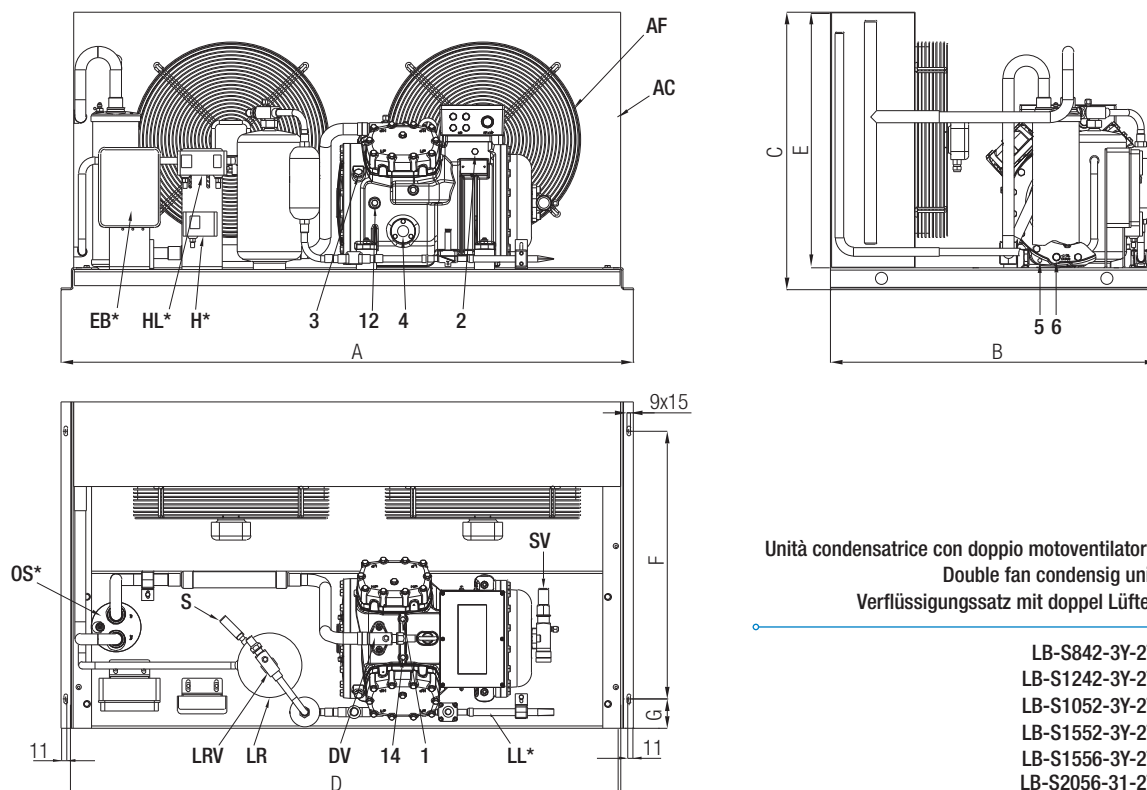
1	tappo di alta pressione	high pressure plug	Stopfen Druckseite
2	tappo di bassa pressione	low pressure plug	Stopfen Saugseite
3	tappo di carico olio	oil charge plug	Stopfen Ölfüllung
4	spia livello olio	oil level sight glass	Ölschauglas
5	sede resistenza carter	crankcase heater seat	Pos. für Ölsumpfheizung
6	scarico olio	oil drain	Ölablass
12	tappo ritorno olio	oil return plug	Stopfen Ölrückführung
14	tappo sensore massima temp. scarico	max. discharge temperature sensor plug	Stopfen für Druckgasfühler
AC	condensatore ad aria	air cooled condenser	Verflüssiger
AF	motoventilatore	fan motor	Ventilator
DV	rubinetto di compressione	discharge valve	Druckventil
LR	ricevitore di liquido	liquid receiver	Sammler
LRV	rubinetto del liquido	liquid valve	Flüssigkeitsventil
SV	rubinetto di aspirazione	suction valve	Saugventil
S	valvola di sicurezza	safety valve	Sicherheitsventil
OS*	separatore dell'olio	oil separator	Ölabscheider
EB*	scatola elettrica	electric box	elektr. Anschlußkasten
HL*	pressostato alta/bassa pressione	high/low pressure switch	Hoch/Niedringsdruckschalter
H*	pressostato alta pressione	high pressure switch	Hochdruckschalter
LL*	linea del liquido	liquid line	Flüssigkeitsleitung

* Versione accessoriata

* Dressed version

* Ausgestattete Ausführung

Dimensioni di ingombro
Dimensional drawing
Mass Zeichnungen

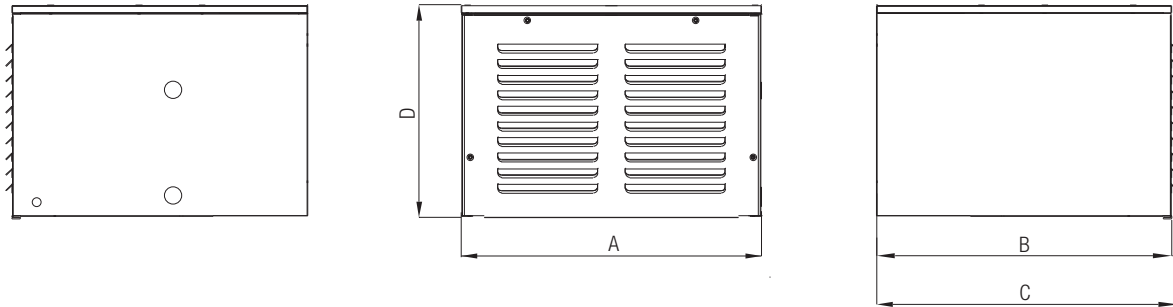


Unità condensatrice Condensing unit Luftgekühlte Verflüssigungs.	Lunghezza Length Länge	Larghezza Width Länge	Altezza Height Höhe	Condensatore Condenser Verflüssiger		Interassi fori di fissaggio Base mounting Befestigungslöcher	
	A	B	C	D	E	F	G
	mm	mm	mm	mm	mm	mm	mm
LB-S842-3Y-2T	1420	810	689	1358	635	685	72,5
LB-S1242-3Y-2T	1570	830	864	1508	810	685	72,5
LB-S1052-3Y-2T	1420	810	689	1358	635	685	72,5
LB-S1552-3Y-2T	1570	830	864	1508	810	685	72,5
LB-S1556-3Y-2T	1570	830	864	1508	810	685	72,5
LB-S2056-31-2T	1570	830	864	1508	810	685	72,5
1	tappo di alta pressione	high pressure plug	Stopfen Druckseite				
2	tappo di bassa pressione	low pressure plug	Stopfen Saugseite				
3	tappo di carico olio	oil charge plug	Stopfen Ölfüllung				
4	spia livello olio	oil level sight glass	Ölschauglas				
5	sede resistenza carter	crankcase heater seat	Pos. für Ölsumpfheizung				
6	scarico olio	oil drain	Ölablass				
12	tappo ritorno olio	oil return plug	Stopfen Ölrückführung				
14	tappo sensore massima temp. scarico	max. discharge temperature sensor plug	Stopfen für Druckgasfühler				
AC	condensatore ad aria	air cooled condenser	Verflüssiger				
AF	motoventilatore	fan motor	Ventilator				
DV	rubinetto di compressione	discharge valve	Druckventil				
LR	ricevitore di liquido	liquid receiver	Sammler				
LRV	rubinetto del liquido	liquid valve	Flüssigkeitsventil				
SV	rubinetto di aspirazione	suction valve	Saugventi				
S	valvola di sicurezza	safety valve	Sicherheitsventil				
OS*	separatoro dell'olio	oil separator	Ölabscheider				
EB*	scatola elettrica	electric box	elektr. Anschlusskasten				
HL*	pressostato alta/bassa pressione	high/low pressure switch	Hoch/Niedringsdruckschalter				
H*	pressostato alta pressione	high pressure switch	Hochdruckschalter				
LL*	linea del liquido	liquid line	Flüssigkeitsleitung				

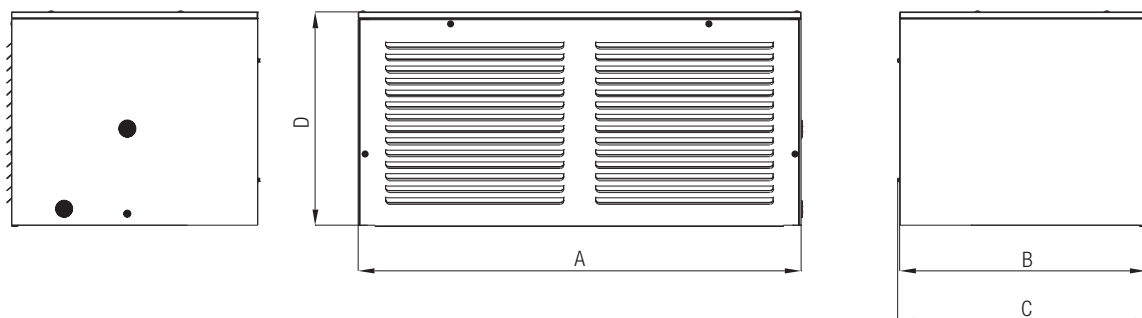
* Versione accessoriata

* Dressed version

* Ausgestattete Ausführung



Unità condensatrice Condensing unit Luftgekühlte Verflüssigungs.	Carenatura		Housing		Schutzgehäuse		Peso Weight Gewicht
	Modello Model Model	Lunghezza Length Länge	Larghezza Width Länge		Altezza Height Höhe	Kg	
		A mm	B mm	C mm	D mm		
LB-A075-0Y-1M	USHOU21	512	702	723	450	19	
LB-A106-0Y-1M	USHOU21	512	702	723	450	19	
LB-A107-0Y-1M	USHOU21	512	702	723	450	19	
LB-A157-0Y-1M	USHOU20	712	702	723	503	24	
LB-B159-0Y-1M	USHOU21	512	702	723	450	19	
LB-B210-0Y-1M	USHOU20	712	702	723	503	24	
LB-D211-0Y-1M	USHOU20	712	702	723	503	24	
LB-D213-0Y-1M	USHOU20	712	702	723	503	24	
LB-D313-0Y-1M	USHOU20	712	702	723	503	24	
LB-D316-0Y-1M	USHOU20	712	702	723	503	24	
LB-D416-0Y-1M	USHOU20	712	702	723	503	24	
LB-D318-0Y-1M	USHOU20	712	702	723	503	24	



Unità condensatrice Condensing unit Luftgekühlte Verflüssigungs.	Modello Model Model	Carenatura		Housing		Schutzgehäuse	Peso Weight Gewicht
		Lunghezza Length Länge	Larghezza Width Länge		Altezza Height Höhe		
			A mm	B mm		C mm	
LB-A075-0Y-2M	USHOU19	746	622	643	345	18	
LB-A106-0Y-2M	USHOU18	746	622	643	395	20	
LB-A107-0Y-2M	USHOU18	746	622	643	395	20	
LB-A157-0Y-2M	USHOU18	746	622	643	395	20	
LB-B159-0Y-2M	USHOU18	746	622	643	395	20	
LB-B210-0Y-2M	USHOU18	746	622	643	395	20	
LB-D211-0Y-2M	USHOU17	937	702	723	478	27	
LB-D213-0Y-2M	USHOU17	937	702	723	478	27	
LB-D313-0Y-2M	USHOU17	937	702	723	478	27	
LB-D316-0Y-2M	USHOU17	937	702	723	478	27	
LB-D416-0Y-2M	USHOU16	1010	762	783	547	33	
LB-D318-0Y-2M	USHOU17	937	702	723	478	27	
LB-Q420-0Y-2M	USHOU16	1010	762	783	547	33	
LB-Q521-0Y-2T	USHOU15	1370	762	783	660	44	
LB-Q424-0Y-2M	USHOU16	1010	762	783	547	33	
LB-Q524-0Y-2M	USHOU16	1010	762	783	547	33	
LB-Q528-0Y-2M	USHOU16	1010	762	783	547	33	
LB-Q728-0Y-2T	USHOU15	1370	762	783	660	44	
LB-Q533-0Y-2M	USHOU16	1010	762	783	547	33	
LB-Q733-0Y-2T	USHOU15	1370	762	783	660	44	
LB-Q536-0Y-2T	USHOU15	1370	762	783	660	44	
LB-Q736-0Y-2T	USHOU15	1370	762	783	660	44	
LB-S842-3Y-2T	USHOU13	1370	812	833	660	45	
LB-S1242-3Y-2T	USHOU14	1520	832	853	835	54	
LB-S1052-3Y-2T	USHOU13	1370	812	833	660	45	
LB-S1552-3Y-2T	USHOU14	1520	832	853	835	54	
LB-S1556-3Y-2T	USHOU14	1520	832	853	835	54	
LB-S2056-3Y-2T	USHOU14	1520	832	853	835	54	

Accessori in opzione Optional Accessories Optionales Zubehör

Unità condensatrice Condensing unit Luftgekühlte Verflüssigungs.	Allestimento Package Package version Zubehör-Package	Separatore olio Oil separator Ölabscheider	Valvola solenoide per linea liquido Solenoid valve of the liquid line Magnetventil für Flüssigkeitsleitung	Regolatore di velocità per motoventilator. Speed controller for motor fan Elektronischer Drehzahlregler für Lüfter Motor	Valvola di non ritorno per linea mandata Discharge-line check valve Druckseitiges Absperrventil	Cablaggio elettrico Electric connections Verdrahtung	Carenatura di protezione Housing Schutzgehäuse	Accessori per compressore Compressor's accessories Verdichter Zubehör
LB-A075-0Y-1M	• ①		•	•	•		• ④	• ⑤ ⑥ ⑦
LB-A075-0Y-2M	• ②	•	•	•	•	•	• ④	• ⑤ ⑥ ⑦
LB-A106-0Y-1M	• ①		•	•	•		• ④	• ⑤ ⑥ ⑦
LB-A106-0Y-2M	• ②	•	•	•	•	•	• ④	• ⑤ ⑥ ⑦
LB-A107-0Y-1M	• ①		•	•	•		• ④	• ⑤ ⑥ ⑦
LB-A107-0Y-2M	• ②	•	•	•	•	•	• ④	• ⑤ ⑥ ⑦
LB-A157-0Y-1M	• ①	•	•	•	•		•	• ⑤ ⑥ ⑦
LB-A157-0Y-2M	• ②	•	•	•	•	•	• ④	• ⑤ ⑥ ⑦
LB-B159-0Y-1M	• ①		•	•	•		• ④	• ⑤ ⑥ ⑦
LB-B159-0Y-2M	• ②	•	•	•	•	•	• ④	• ⑤ ⑥ ⑦
LB-B210-0Y-1M	• ①	•	•	•	•		•	• ⑤ ⑥ ⑦
LB-B210-0Y-2M	• ②	•	•	•	•	•	• ④	• ⑤ ⑥ ⑦
LB-D211-0Y-1M	• ①	•	•	•	•	•	• ④	• ⑤ ⑥ ⑦
LB-D211-0Y-2M	• ②	•	•	•	•	•	• ④	• ⑤ ⑥ ⑦
LB-D213-0Y-1M	• ①	•	•	•	•		• ④	• ⑤ ⑥ ⑦
LB-D213-0Y-2M	• ②	•	•	•	•	•	• ④	• ⑤ ⑥ ⑦
LB-D313-0Y-1M	• ①	•	•	•	•		• ④	• ⑤ ⑥ ⑦
LB-D313-0Y-2M	• ②	•	•	•	•	•	• ④	• ⑤ ⑥ ⑦
LB-D316-0Y-1M	• ①	•	•	•	•		• ④	• ⑤ ⑥ ⑦
LB-D316-0Y-2M	• ②	•	•	•	•	•	• ④	• ⑤ ⑥ ⑦
LB-D416-0Y-1M	• ①	•	•	•	•		• ④	• ⑤ ⑥ ⑦
LB-D416-0Y-2M	• ②	•	•	•	•	•	•	• ⑤ ⑥ ⑦
LB-D318-0Y-1M	• ①	•	•	•	•		• ④	• ⑤ ⑥ ⑦
LB-D318-0Y-2M	• ②	•	•	•	•	•	• ④	• ⑤ ⑥ ⑦
LB-Q420-0Y-2M	• ②	•	•	•	•	•	•	• ⑤ ⑥ ⑦ ⑧ ⑨
LB-Q521-0Y-2T	• ②	•	•	• ③	•	•	•	• ⑤ ⑥ ⑦ ⑧ ⑨
LB-Q424-0Y-2M	• ②	•	•	•	•	•	•	• ⑤ ⑥ ⑦ ⑧ ⑨
LB-Q524-0Y-2M	• ②	•	•	•	•	•	•	• ⑤ ⑥ ⑦ ⑧ ⑨
LB-Q528-0Y-2M	• ②	•	•	•	•	•	•	• ⑤ ⑥ ⑦ ⑧ ⑨
LB-Q728-0Y-2T	• ②	•	•	• ③	•	•	•	• ⑤ ⑥ ⑦ ⑧ ⑨
LB-Q533-0Y-2M	• ②	•	•	• ③	•	•	•	• ⑤ ⑥ ⑦ ⑧ ⑨
LB-Q733-0Y-2T	• ②	•	•	• ③	•	•	•	• ⑤ ⑥ ⑦ ⑧ ⑨
LB-Q536-0Y-2T	• ②	•	•	• ③	•	•	•	• ⑤ ⑥ ⑦ ⑧ ⑨
LB-Q736-0Y-2T	• ②	•	•	• ③	•	•	•	• ⑤ ⑥ ⑦ ⑧ ⑨
LB-S842-3Y-2T	• ②	•	•	• ③	•	•	•	• ⑤ ⑥ ⑦ ⑧ ⑨
LB-S1242-3Y-2T	• ②	•	•	• ③	•	•	•	• ⑤ ⑥ ⑦ ⑧ ⑨
LB-S1052-3Y-2T	• ②	•	•	• ③	•	•	•	• ⑤ ⑥ ⑦ ⑧ ⑨
LB-S1552-3Y-2T	• ②	•	•	• ③	•	•	•	• ⑤ ⑥ ⑦ ⑧ ⑨
LB-S1556-3Y-2T	• ②	•	•	• ③	•	•	•	• ⑤ ⑥ ⑦ ⑧ ⑨
LB-S2056-3Y-2T	• ②	•	•	• ③	•	•	•	• ⑤ ⑥ ⑦ ⑧ ⑨

• Accessorio disponibile

- ① Package senza scatola elettrica
- ② Package completo di scatola elettrica
- ③ Accessorio disponibile solo con ventilatore monofase (nome del modello che finisce con "M")
- ④ Carenatura non disponibile nella versione con inverter integrato (inverter fino a LB-Q733-0Y-2T)
- ⑤ Resistenza di riscaldamento olio
- ⑥ Controllo opto elettronico di livello olio
- ⑦ Regolatore elettronico di livello olio
- ⑧ Controllo di capacità
- ⑨ Partenza a vuoto

• Available accessory

- ① Package without electric box
- ② Package with electric box
- ③ Available accessory only with the single-phase fan motor (model name that ends with "M")
- ④ Housing not available in case of version with integrated inverter (inverter until LB-Q733-0Y-2T)
- ⑤ Crankcase heater
- ⑥ Opto electronic oil level control
- ⑦ Electronic oil level regulator
- ⑧ Capacity control
- ⑨ Unloaded start

• Zubehör erhältlich

- ① Package Ohne elektrischen Feld
- ② Package mit dem elektrischen Feld
- ③ Zubehör erhältlich nur mit ein-phasis Lüfter Motor (Verdichtertyp endet in "M")
- ④ Schutzgehäuse nicht verfügbar mit eingebautem Wechselrichter (Wechselrichter bis LB-Q733-0Y-2T)
- ⑤ Ölsumpfheizung
- ⑥ Optoelektronische Ölstand kontrollieren
- ⑦ Elektronische Ölspiegelregulator
- ⑧ Anlaufentlastung
- ⑨ Leistungsregelung

Blue is better

Headquarters:

FRASCOLD SpA

Via B.Melzi 105

20027 Rescaldina MI - Italy

tel. +39 0331 742201

fax +39 0331 576102

e-mail frascold@frascold.it

www.frascold.it