

Szerelhető lemezes hőcserélők

Épületgépészeti alkalmazásokra

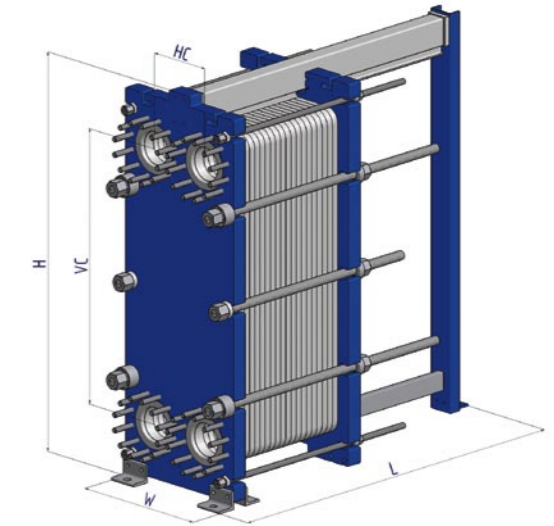


Műszaki adatok

Kisméretű Alfa Laval szerelhető lemezes hőcserélők



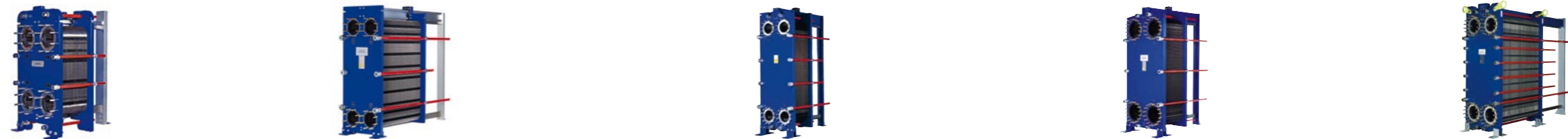
Típus	T2	M3	TL3	T5	M6			TL6			TS6	
Lemez típus	T2B	M3, M3D	TL3B, TL3P, TL3BD	T5M, T5B	M6, M6M, M6MD			TL6B			TS6M	
Keret típus	FG	FG	FG	FG	FM	FG	FD	FM	FG	FD	FG	FD
Magasság, H (mm)	380	480	790	737	920	920	940	1264	1299	1308	704	704
Szélesség, W (mm)	140	180	190	245	320	320	330	320	320	320	400	410
Keret min. hossza, L (mm)	165	400	420	190	200	500	500	615	620	625	530	540
Keret max. hossza, L (mm)	275	650	1370	365	550	1500	1500	1665	1670	1675	1430	1440
Függőleges csonttávolság, VC (mm)	298	357	668	553	640	640	640	1036	1036	1036	380	380
Vízszintes csonttávolság, HC (mm)	50	60	60	100	140	140	140	140	140	140	203	203
Max. hőmérséklet (°C)	180	180	180	180	180	180	180	180	180	180	180	180
Max. nyomás (barg)	16	16	16	16	10	16	25	10	16	25	16	20,6
Nyomástartó edény típus, besorolás*	ALS	ALS, PED	ALS, PED	ALS, PED	ALS	ALS, PED	PED	ALS, PED			ALS, PED	PED
Csatlakozás mérete (karimás)	-	-	-	-	DN50			DN50 / DN65			DN65	
Csatlakozás mérete (menetes)	3/4"	1 1/4"	1 1/4"	2"	2"			2"			-	
Max. tömegáram (kg/s)**	2	4	4	14	16			20			20	



Közepes méretű Alfa Laval szerelhető lemezes hőcserélők



Típus	M10				TL10			M15			TL15		
Lemez típus	M10M, M10B, M10BD				TL10B, TL10P			M15E, M15B, M15M, M15BD			TL15B		
Keret típus	FL	FM	FG	FD	FM	FG	FD	FM	FG	FD	FM	FG	FS
Magasság, H (mm)	1084	1084	1084	1084	1885	1923	1923	1885	1885	1980	2672	2752	2752
Szélesség, W (mm)	470	470	470	470	480	480	480	610	650	650	610	637	646
Keret min. hossza, L (mm)	800	700	700	800	850	850	850	1150	1110	1140	928	928	928
Keret max. hossza, L (mm)	1100	2300	2300	2400	2350	3250	3250	2050	3210	3240	4368	4368	4368
Függőleges csonttávolság, VC (mm)	719	719	719	719	1338	1338	1338	1294	1294	1294	2035	2035	2035
Vízszintes csonttávolság, HC (mm)	225	225	225	225	225	225	225	298	298	321	288	288	288
Max. hőmérséklet (°C)	130	180	180	180	160	160	160	180	180	180	180	180	180
Max. nyomás (barg)	6	10	16	25	10	16	25	10	16	25	10	16	30
Nyomástartó edény típus, besorolás*	ALS	ALS, PED	ALS, PED	ALS, PED	ALS	ALS, PED	PED	ALS, PED			ALS	ALS, PED	ALS, PED
Csatlakozás mérete (karimás)	DN100				DN100			DN150			DN150		
Max. tömegáram (kg/s)**	50				50			120			120		



Nagyméretű Alfa Laval szerelhető lemezes hőcserélők

Típus	TS20			T20			MX25				M30			TL35B			
Lemez típus	TS20M			T20M, T20B, T20P			MX25M, MX25B				M30, M30D			TL35B			
Keret típus	FM	FG	FS	FM	FG	FS	FMS	FGS	FG	FD	FM	FG	FD	FM	FG	FD	FS
Magasság, H (mm)	1405	1405	1435	2150	2150	2180	2595	2595	2895	2895	2882	2882	2920	3210	3210	3218	3218
Szélesség, W (mm)	740	800	800	750	780	780	920	920	920	940	1150	1170	1190	1506/1154 ¹	1506/1154 ¹	1529/1174 ¹	1526/1174 ¹
Keret min. hossza, L (mm)	900	900	950	1250	1250	1300	1550	1600	1600	1600	1600	1600	1650	2195	2210	2235	2245
Keret max. hossza, L (mm)	2700	2700	2750	3350	3950	4000	3350	3400	5200	5200	5200	5200	5250	4595	4610	3435	3345
Függőleges csonttávolság, VC (mm)	698	698	698	1478	1478	1478	1939	1939	1939	1939	1842	1842	1842	2177	2177	2177	2177
Vízszintes csonttávolság, HC (mm)	363	363	363	353	353	363	439	439	439	439	596	596	596	578	578	578	578
Max. hőmérséklet (°C)	180	180	180	180	180	180	180	180	180	180	180	180	180	180	180	180	180
Max. nyomás (barg)	10	16	30	10	16	30	10	16,1	16	25	10	16	25	10	16	25	30
Nyomástartó edény típus, besorolás*	ALS, PED	ALS, PED	PED	ALS	ALS, PED	PED	ALS, PED	ALS, PED	ALS, PED	PED	ALS, PED			ALS, PED			
Csatlakozás mérete (karimás)	DN200			DN200			DN200 / DN250	DN200	DN200 / DN250		DN300 / DN350			DN300 / DN350			
Max. tömegáram (kg/s)**	190			225			250				497			550			

* A nyomástartó edényre vonatkozó ALS kód egy a PED 0. kategóriának megfelelő, megbízható, belső Alfa Laval szabványt jelöl.

**) víz közeg, 6 m/s csontsebességnél (max. megengedett érték)

1) szélesség akasztófülél/akasztófül nélküli

Szerelhető lemezes hőcserélők előnyei épületgépészeti alkalmazásokban

- a hőcserélők szétszerelhetők átvizsgálásra, karbantartásra, tisztításra stb.
- a hőcserélők teljesítménye lemezek eltávolításával, vagy hozzáadásával változtatható
- nagyfokú hőátadási hatékonyság alacsony logaritmikus hőmérséklet különbség esetén is
- kompakt kialakításuknak köszönhetően könnyen beépíthetők akár kisebb terekben is
- az igényektől függően különböző típusú tömítésekkel rendelhetők

Lemezek és csatlakozások anyagai

Lemezek szinte bármilyen préselhető anyagból kialakíthatóak. A leggyakoribb alapanyagok a rozsdamentes acél AISI 304, AISI 316 és a titán. Külső menetes csatlakozás rozsdamentes acéلبól vagy titánból választható, M6-os hőcserélő esetén szénacéلبól is. Karimás csatlakozás betétgyűrű nélkül, vagy gumi, rozsdamentes acél, titán, vagy egyéb ötvöztött betétgyűrűvel rendelhető.

Tömítések

A tömítő anyagok folyamatos fejlesztése és tesztelése biztosítja az Alfa Laval tömítések hosszabb élettartamát. A nitrilből (NBR) vagy EPDM-ből készült tömítések egybe vannak öntve, ami biztosítja a pontos illeszkedést. "Háztető" profilú tömítéseink hatékonyan tömítenek és minimálisra csökkentik a szivárgás veszélyét.

A tömítés elmozdulásának lehetősége kizárt, biztonságosabb a tömítettség, mivel a lemezárkok és a tömítések tökéletesen illeszkednek egymáshoz. Ezen felül a kialakításnak köszönhetően az áramoltatott közeg csak kis felületen érintkezik a tömítéssel, ezzel is megnövelve annak élettartamát.

Az Alfa Laval tömítések rögzítése tökéletes megoldás és a ragasztás mentes "clip-on" tömítésekkel a tömítéscsere gyorsá és egyszerűvé válik.

A gyakran szétszerelt hőcserélők esetében a ragasztott tömítés biztonságosabb megoldás. Az Alfa Laval kemencében kezelt kétkomponensű epoxi ragasztót használ, ezzel a tömítések élettartama akár kétszerese is lehet a hagyományos ragasztó használatához viszonyítva.

Minőség és szolgáltatás

Az Alfa Laval valamennyi gyára ISO 9001-es minősítéssel rendelkezik és termékeink eleget tesznek a szükséges (PED, ASME stb.) előírásoknak. A minőség biztosítása kiemelkedő fontosságú számunkra, ezért valamennyi hőcserélőnk esetében nyomáspróbázunk és héliumos teszttel vizsgáljuk a szivárgásmentességet. A minőség iránti maximális elkötelezettség biztosítja berendezéseink hosszú élettartamát és garantált megbízhatóságát. Ügyfeink így elkerülhetik a költséges leállásokat és minimálisra csökkenthetik a karbantartási költségeket. Az Alfa Laval globális jelenlétének köszönhetően több mint 130 országban biztosít szervizszolgáltatást.

Kiegészítők

Szigetelés

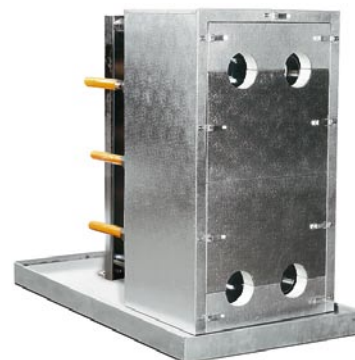
Hűtési- vagy fűtési alkalmazásra megfelelő hőszigetelés, bármelyik Alfa Laval szerelhető lemezes hőcserélőhöz kapható.

Cseppvíztálca

Az Alfa Laval cseppvíztálca elszigeteli a hőcserélőt a padlótól, és összegyűjti a hőcserélő felületéről lecsöpögő kondenzátumot. A cseppvíztálca hasznos a hőcserélő karbantartásakor és javításakor, mivel a hőcserélőben maradt vizet is felfogja.



Hőszigetelés fűtési alkalmazásra



Hőszigetelés hűtési alkalmazásra, cseppvíztálccal

Tervezéshez szükséges adatok

Ahhoz, hogy az Alfa Laval munkatársai a megfelelő készüléket tudják kiválasztani az Ön számára, az alábbi műszaki adatok megadására van szükség:

- tömegáramok vagy teljesítmény
- hőlépcsők
- a közegek fizikai jellemzői
- kívánt üzemi nyomás
- max. megengedhető nyomásvesztés